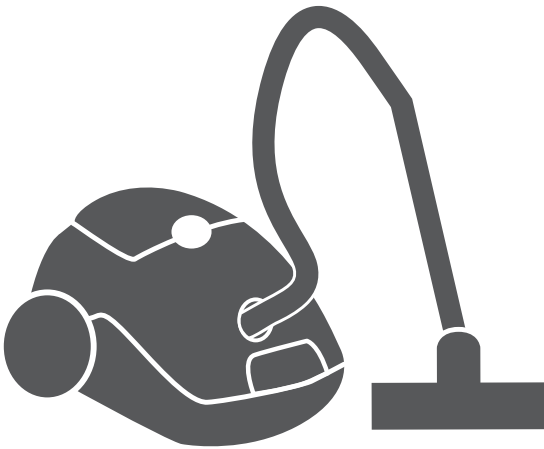




VACUUM CLEANER

- USER'S MANUAL
- ΕΓΧΕΙΡΙΔΙΟ ΧΡΗΣΗΣ
- MANUAL UTILIZATORULUI
- BEDIENUNGSANLEITUNG
- MANUEL D'UTILISATEUR
- MANUALE DELL' UTENTE
- MANUAL DEL PROPIETARIO



MODELS:
EP-BG69
EP-BG69BS

ENGLISH | ΕΛΛΗΝΙΚΑ | ROMANA | DEUTSCH |
FRANÇAIS | ITALIANO | ESPAÑOL



LANGUAGES

ENGLISH	4
ΕΛΛΗΝΙΚΑ.....	18
ROMANA	31
DEUTSCH	44
FRANÇAIS	57
ITALIANO	70
ESPAÑOL	83

WARNINGS

Please read the following instructions carefully prior to using the appliance, and store for future reference.

- This appliance is intended for domestic use only. It should not be operated for any other purpose such as non-domestic or commercial purposes.
- If the supply cord is damaged, it must be replaced by the manufacturer, its service agent or similarly qualified persons to avoid a hazard. Never attempt to dismantle, repair or modify the device.
- In regard to the cleaning method and cleaning frequency, please refer to section "Cleaning and Maintenance".
- No children under the age of 8 should be permitted to operate this electric device. Be certain, that children, handicapped people, or people with the lack of knowledge and experience, must be supervised, depending the situation, by persons responsible for their well-being and do not undertake procedures such as the cleaning or the maintenance of this device.
- When cleaning the appliance, the plug should always be removed from the power outlet.

Please avoid all the below, as they may cause possible damage to the vacuum cleaner, a potential fire hazard or even serious injury:

- Do not reach and pick up with bare hands small sharp objects, or pieces of glass.
- Do not reach and pick up with bare hands, harmful or erodent liquids such as detergents, corrosives and solvent liquids
- Do not reach and pick up with bare hands inflammable or explosive substances such as gasoline or alcohol.
- Do not reach and pick up with bare hands any burning cigarettes, matches or hot ashes.

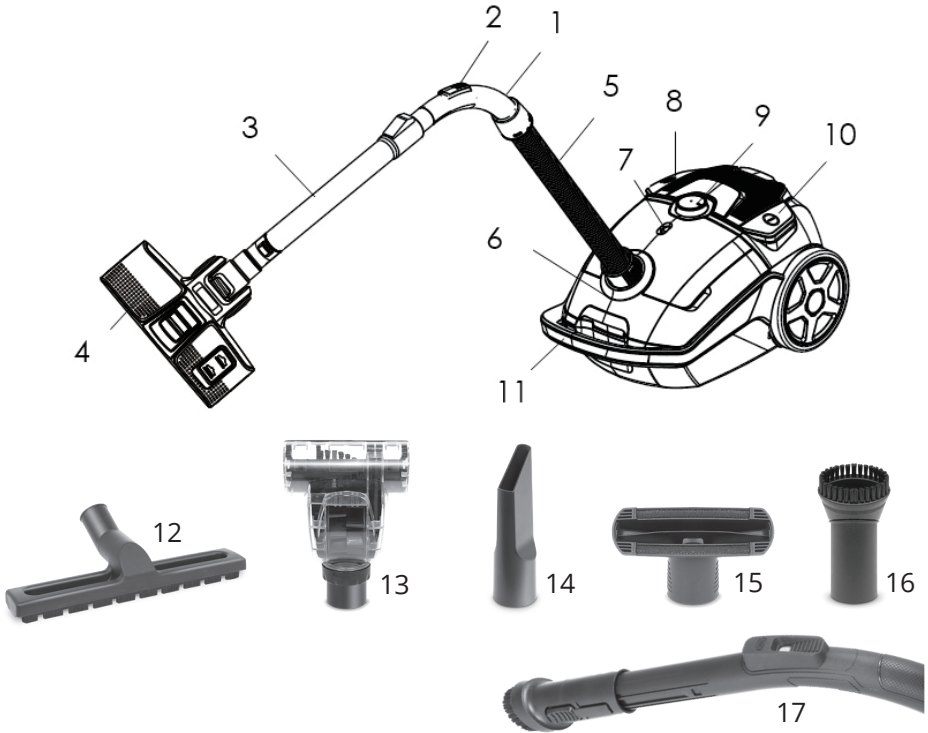
- For detailed instructions on the safe usage of the appliance, please refer to Section “Operation”.

IMPORTANT SAFETY INSTRUCTIONS

To reduce the risk of fire, electrical shock, or injury:

- The device should always be switched OFF and unplugged from the power socket, when not in use, when assembling or disassembling parts and also prior to cleaning.
- Do not unplug the device by pulling on the power cord. To unplug, simply grip on the plug of the device and pull outwards.
- Do not use the appliance with wet hands or feet.
- Never operate vacuum cleaner if filters are not positioned correctly.
- The appliance should not be used outdoors or on any wet surface.
- Do not pull or hold this appliance by its power cord.
- This appliance should only be used for its intended purposes as described on this user’s manual
- This appliance should never be used for removing water or other liquids.
- To prevent the risk of possible electric shock, do not submerge the device, power cord or power plug into water or any other liquids.
- Use only original accessories approved by the manufacturer.
- The hose must be checked regularly and must not be used if damaged.
- Do not operate the vacuum cleaner near heaters, radiators or other hot surfaces.
- Do not leave the appliance unattended while in operation.

DESCRIPTION



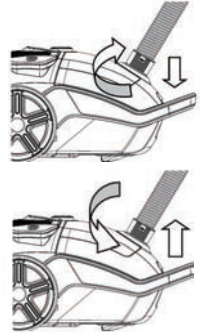
- | | |
|------------------------|------------------------------|
| 1. Hose handle | 9. Suction power regulator |
| 2. Airflow regulator | 10. Power button |
| 3. Telescopic pipe | 11. Handle |
| 4. Step brush | 12. Parquet brush |
| 5. Hose | 13. Turbo brush for Pet hair |
| 6. Hose socket | 14. Crevice Nozzle |
| 7. Dust full indicator | 15. Furniture Nozzle |
| 8. Cord rewind button | 16-17. Dust Nozzle |

ASSEMBLY

Remember to always disconnect the appliance from the main power socket before any assembling or disassembling.

Connecting the hose

- To fit the hose, push the hose end into the hose socket and turn it clockwise until it locks into place.
- To remove the hose, hold the hose end and turn it anticlockwise.



Connecting Tubes and Accessories

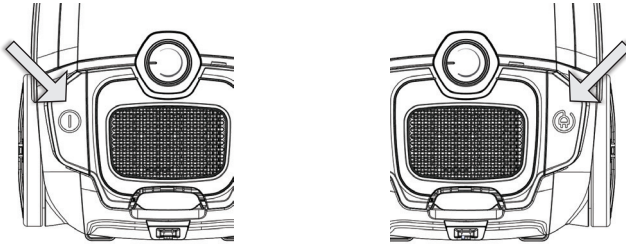
1. Insert the hose handle into one end of tubes.
2. Adjust the tubes to your desired length.
 - Push forward the switch on the tube then adjust. Release the switch until the desired length is achieved.
3. Attach the desired cleaning accessory to the end of the tube.



To remove the tubes and/or the accessories, firmly hold each piece and pull apart.

OPERATION

1. Extend the power cord and insert to a power socket.
 - A YELLOW mark on the power cord indicates the ideal cable length. Do not extend the power cord beyond the RED mark.
2. Press the power button of the appliance in order to switch ON.
 - Confirm that the suction power regulator is set to the minimum position before switching on the appliance.



3. You can easily reduce the suction power by pressing the airflow regulator, located on the hose handle.
 - Push forward, for increased suction power, push backward, for reduced suction.
 - You can also adjust the suction power by setting the suction power regulator.



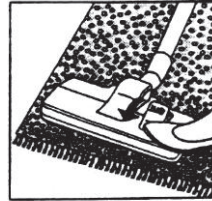
Using the Cleaning Accessories

- Dual position carpet / floor brush (Drawings for reference only)

Position 1: Bristles extended
For flat and smoothed surface
floors



Position 2: Bristles retracted
For carpets



Parquet brush
For wooden floors and tiles.



Turbo brush for Pet hair
For stairways & surfaces that are difficult to clean. Particularly suitable for removing pet hair.



Crevice Nozzle
For angles & areas that are difficult to reach.



Furniture Nozzle
For cleaning cloths, sofas etc.



Dust Nozzle
For dusting shelves, furniture etc.

CLEANING AND MAINTENANCE

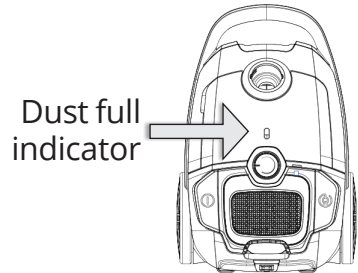
Always power off and unplug from the power outlet prior to any maintenance or cleaning.

Clean the outside of the appliance with a damp cloth. Dry thoroughly before use.

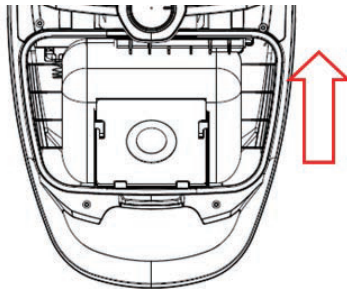
Emptying and Replacing the Dust Tank

When the dust full indication turns red, the dust bag is full.

Empty or replace the dust bag if its clogged.



1. Lift up the front cover clamp to open the dust tank.
2. Remove the dust bag from the dust bag holder.

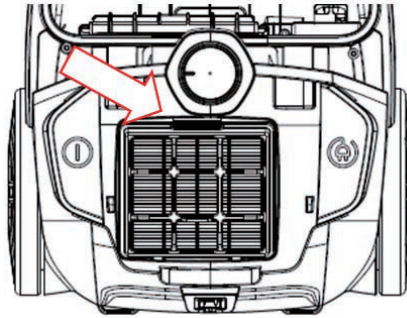


3. Empty or replace the dust bag.
4. Position the dust bag to its holder and close the front cover.
A clicking sound will confirm that the cover is closed properly.

Cleaning HEPA filter

The High Efficiency Particulate Air (HEPA) filter is most effective in removing most indoor pollutants, dust mites, pollen and debris.

1. First, remove the air outlet filter grille, then remove the HEPA filter.
2. Rinse and dry thoroughly.
VERY IMPORTANT: The use of any type of detergents for filter cleaning, must be avoided
3. Upon completion of the above, place the HEPA filter back in position and then attach the air outlet grill. A clicking sound will be heard.



Rewinding the Power Cord

When the device is not in use, unplug from the power outlet, then press the rewind button in order for the cord to be wound properly.

Caution: Rewind the cord with care by holding the plug. Take under consideration that possible injury may occur, if the winding process is not performed as suggested.

Storage

Place the floor brush holder with the tubes, into the storage clip located at the rear of the appliance.

TROUBLESHOOTING

Please pay close attention to the below prior to contacting an authorized service agent:

Problem	Possible Cause	Possible Solution
Vacuum cleaner does not operate.	<ol style="list-style-type: none">1. Check if the power plug is correctly positioned into the power outlet.2. Check if the power switch of the appliance is turned ON.	<ol style="list-style-type: none">1. Position the plug into the power outlet and switch ON.2. Turn the vacuum power switch to the ON position.
Suction capabilities not efficient.	<ol style="list-style-type: none">1. Check the brush or tube for any clogging or damage.2. Check if the dust tank is full.3. Check if the filter is clogged, the tube is correctly attached.	<ol style="list-style-type: none">1. Remove the obstruction immediately2. Empty the dust tank.3. Clean the filter or reassemble the tubes.
Power cord will not fully rewind.	Check for any twists in the power cord.	Pull the full length of the power cord and then properly rewind.
Impossible to pull out the cord.	The power cord may be twisted.	Rewind or pull the cord in and out several times by pressing the cord rewind button.

DISPOSAL



As a responsible retailer, we urge you to follow the correct disposal of the appliance and all its packaging materials, helping conserve natural resources and ensuring that it is recycled in such a manner that protects the environment.

The disposal of this device should be in accordance with local laws and regulations.

This device must be disposed separately from other domestic waste, as it contains electronic components. Contact your local recycling facility to learn more about disposal and recycling.

There are several alternative solutions for disposal:

- A) Your local municipality has established free collection systems for electronic waste.
- B) Your local retailer upon purchase of a new product.
- C) The manufacturer may accept the old appliance for disposal.
- D) Old appliances sometimes contain valuable resources for scrap metal dealers.

All the pictures in the manual are for explanatory purposes only. The actual shape of the unit you purchased may be slightly different, but the operations and functions are the same. The company may not be held responsible for any misprinted information. The design and the specifications of the product for reasons, such as product improvement, are subject to change without any prior notice.

Please consult with the manufacturer at +30 211 300 3300 or with the Sales agency for further details. Any future updates to the manual will be uploaded to the service website, and it is advised to always check for the latest version.



Scan here to download the latest version of this manual.
www.inventorappliances.com/manuals

Activate your Warranty

- Visit our web site and activate your warranty via the below link or by scanning the QR code

<https://www.inventorappliances.com/warranty-card>



- Fill all the fields as shown below

To activate the warranty card, please fill in the following fields

Owner details	Unit details
<p>Full Name*</p> <input type="text"/>	<p>Unit Type*</p> <input type="text"/>
<p>Address*</p> <input type="text"/>	<p>Serial Number of the unit*</p> <input type="text"/>
<p>Postal Code*</p> <input type="text"/>	<p>Date of Purchase*</p> <input type="text"/>
<p>Phone Number*</p> <input type="text"/>	<p>Invoice Number*</p> <input type="text"/>
<p>E-mail*</p> <input type="text"/>	<p>Additional Details</p> <input type="text"/>

Subscribe to Inventor's Newsletter

* Required field
With the current warranty card you accept the terms and conditions.

- once the warranty submission has been completed a confirmation message will be sent to your email

ΠΡΟΕΙΔΟΠΟΙΗΣΕΙΣ

Παρακαλούμε διαβάστε προσεκτικά τις παρακάτω οδηγίες πριν χρησιμοποιήσετε τη συσκευή και κρατήστε για μελλοντική αναφορά.

- Η συσκευή αποτελεί προϊόν μόνο για οικιακή χρήση και δεν πρέπει να χρησιμοποιείται για οποιοδήποτε άλλο σκοπό ή σε οποιαδήποτε άλλη εφαρμογή, όπως για μη οικιακή χρήση ή σε εμπορικό περιβάλλον.
- Αν το καλώδιο τροφοδοσίας είναι κατεστραμμένο, θα πρέπει να αντικατασταθεί άμεσα από τον κατασκευαστή ή άλλον αδειοδοτημένο τεχνικό, ώστε να αποφευχθούν πιθανά ατυχήματα.
- Σχετικά με τις αναλυτικές οδηγίες για τον τρόπο και τη συχνότητα καθαρισμού, καθώς και τις οδηγίες ασφάλειας κατά τη λειτουργία της συσκευής, προβείτε στην ενότητα "Καθαρισμός και Συντήρηση".
- Η συσκευή μπορεί να χρησιμοποιηθεί από παιδιά ηλικίας 8 ετών και άνω, καθώς και από άτομα με αναπηρία (ΑμεΑ) ή έλλειψης γνώσης και εμπειρίας, εφόσον έχουν λάβει γνώση και οδηγίες σχετικά με την ασφαλή χρήση της συσκευής και κατανοούν τους σχετικούς κινδύνους. Τα παιδιά δεν πρέπει να παίζουν με την συσκευή. Ο καθαρισμός και η συντήρηση δεν πρέπει να πραγματοποιούνται από παιδιά που δεν επιβλέπονται.
- Το καλώδιο τροφοδοσίας πρέπει να αφαιρεθεί από την πρίζα πριν το καθαρισμό και τη συντήρηση της συσκευής.

Τα παρακάτω απαγορεύονται αυστηρά, διαφορετικά η ηλεκτρική σκούπα θα καταστραφεί ή θα προκληθεί πυρκαγιά με κίνδυνο προσωπικού ατυχήματος και τραυματισμού.

- **MHN** συλλέγετε επικίνδυνα ή διαβρωτικά υγρά (διαλύτες, διαβρωτικά, απορρυπαντικά).
- **MHN** συλλέγετε εύφλεκτες και εκρηκτικές ουσίες όπως βενζίνη και αλκοόλ.

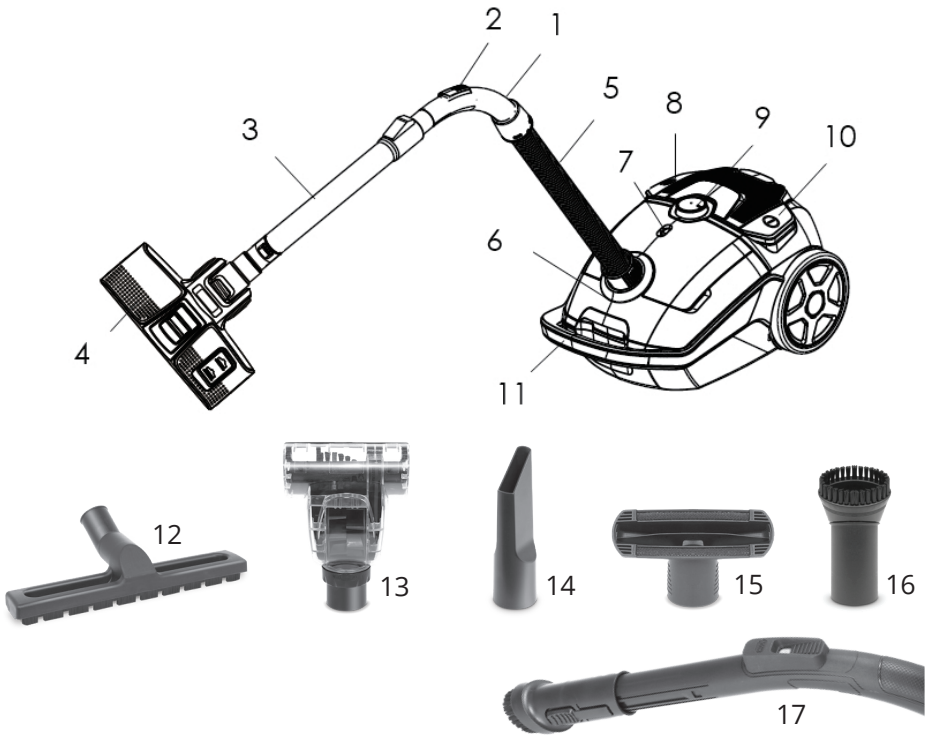
- **MHN** συλλέγετε καμένα ή αναμμένα αντικείμενα (τσιγάρα, σπίρτα, ζεστά τεφρά).
- Σχετικά με τις αναλυτικές οδηγίες χρήσης της συσκευής, προβείτε στη ενότητα "Λειτουργία".

ΣΗΜΑΝΤΙΚΕΣ ΟΔΗΓΙΕΣ ΑΣΦΑΛΕΙΑΣ

Για να μειώσετε το κίνδυνο φωτιάς, ηλεκτροπληξίας ή τραυματισμού:

- Πάντα να απενεργοποιείτε και να αποσυνδέετε τη μονάδα από τη πρίζα όταν δεν είναι σε χρήση, κατά τη συναρμολόγηση ή αποσυναρμολόγηση και πριν το καθαρισμό.
- **MHN** αποσυνδέετε τραβώντας το καλώδιο τροφοδοσίας. Για να αποσυνδέσετε τραβήξτε το βύσμα και όχι το καλώδιο τροφοδοσίας.
- **MHN** χρησιμοποιείτε τη σκούπα με βρεγμένα χέρια ή πόδια.
- **MHN** χρησιμοποιείτε τη σκούπα χωρίς τοποθετημένα φίλτρα.
- **MHN** χρησιμοποιείτε τη συσκευή σε εξωτερικούς χώρους και σε υγρές επιφάνειες.
- **MHN** τραβάτε ή κρατάτε τη συσκευή από το καλώδιο τροφοδοσίας.
- Η συσκευή πρέπει να χρησιμοποιείται μόνο για συγκεκριμένο σκοπό όπως περιγράφεται στο εγχειρίδιο χρήσης.
- **MHN** χρησιμοποιείτε τη συσκευή για να απορροφήσετε νερό ή άλλο υγρό.
- Για να αποτρέψετε την ηλεκτροπληξία, μην τοποθετείτε τη μονάδα, το καλώδιο τροφοδοσίας ή τη πρίζα σε νερό ή άλλα υγρά.
- Χρησιμοποιείτε μόνο γνήσια αξεσουάρ εγκεκριμένα από τον κατασκευαστή.
- Ο εύκαμπτος σωλήνας πρέπει να ελέγχεται τακτικά και δεν πρέπει να χρησιμοποιείται αν έχει υποστεί βλάβη.
- **MHN** χρησιμοποιείτε τη σκούπα κοντά σε θερμαντικά πάνελ, καλοριφέρ και άλλες θερμές επιφάνειες.
- **MHN** αφήνετε τη συσκευή αφύλακτη όταν είναι σε λειτουργία.

ΕΞΑΡΤΗΜΑΤΑ



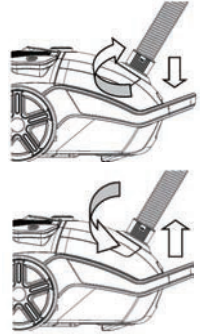
1. Λαβή εύκαμπτου σωλήνα
2. Ρυθμιστής ροής αέρα
3. Τηλεσκοπικός σωλήνας
4. Πέλμα Χαλιών & Δαπέδου
5. Εύκαμπτος σωλήνας
6. Υποδοχή εύκαμπτου σωλήνα
7. Δείκτης ελέγχου σακούλας
8. Πλήκτρο τύλιξης καλωδίου
9. Ρυθμιστής αναρρόφησης
10. Πλήκτρο λειτουργίας On/Off
11. Λαβή μεταφοράς
12. Πέλμα παρκέ
13. Πέλμα Turbo για Τρίχες Κατοικίδιων
14. Ακροφύσιο εσοχών
15. Ακροφύσιο Επίπλων
- 16-17. Ακροφύσιο Ξεσκονίσματος

ΣΥΝΑΡΜΟΛΟΓΗΣΗ

Πάντα να αφαιρείτε το καλώδιο τροφοδοσίας από την πρίζα πριν συναρμολογήσετε ή αποσυναρμολογήσετε τα εξαρτήματα.

Σύνδεση εύκαμπτου σωλήνα

- Για να τοποθετήσετε τον εύκαμπτο σωλήνα, εφαρμόστε τον σωστά μέσα στην υποδοχή στο μπροστινό μέρος της συσκευής μέχρι να ασφαλίσει ο σωλήνας στη θέση του.
- Για να αφαιρέσετε τον εύκαμπτο σωλήνα, πιέστε τα μάνδαλα απελευθέρωσης στο άκρο του σωλήνα και σπρώξτε προς τα έξω τον εύκαμπτο σωλήνα για τον αφαιρέσετε από την συσκευή.



Σύνδεση Σωλήνων και Εξαρτημάτων

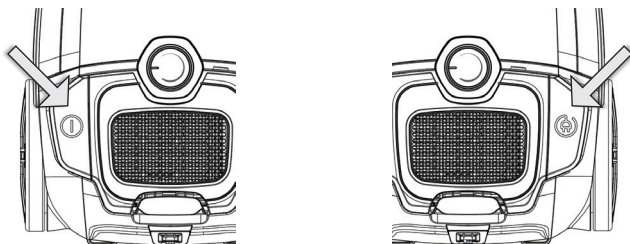
1. Συνδέστε ένα άκρο του τηλεσκοπικού σωλήνα στο ελεύθερο άκρο του εύκαμπτου σωλήνα.
2. Προσαρμόστε τον τηλεσκοπικό σωλήνα στο επιθυμητό μήκος.
 - Πιέστε το μάνδαλο στο σωλήνα και στη συνέχεια ρυθμίστε. Αφήστε το μάνδαλο μέχρις ότου προσαρμόστε το επιθυμητό μήκος.
3. Συνδέστε το επιθυμητό εξάρτημα καθαρισμού στο ελεύθερο άκρο του τηλεσκοπικού σωλήνα..



Για να αφαιρέσετε τους σωλήνες και τα εξαρτήματα, κρατήστε σφιχτά το εκάστοτε εξάρτημα και τραβήξτε προς τα έξω με προσοχή.

ΛΕΙΤΟΥΡΓΙΑ

1. Τραβήξτε το καλώδιο τροφοδοσίας από τη συσκευή και τοποθετήστε το φισ στην πρίζα.
 - Ένα κίτρινο σήμα στο καλώδιο τροφοδοσίας δείχνει το ιδανικό μήκος καλωδίου. Μην επεκτείνετε το καλώδιο τροφοδοσίας πέραν του ΚΟΚΚΙΝΟΥ σήματος.
2. Πιέστε το πλήκτρο λειτουργίας που βρίσκεται στο πάνω μέρος της συσκευής για να ενεργοποιήσετε τη συσκευή.
 - Βεβαιωθείτε ότι ο ρυθμιστής της αναρρόφησης έχει ρυθμιστεί στην ελάχιστη θέση πριν ενεργοποιήσετε τη συσκευή.



3. Μπορείτε να μειώσετε γρήγορα την ισχύ αναρρόφησης ρυθμίζοντας την ροή του αέρα από την λαβή του σωλήνα.
 - Σύροντας προς τα εμπρός, η ισχύς αναρρόφησης θα αυξηθεί.
 - Σύροντας προς τα πίσω, η ισχύς αναρρόφησης θα μειωθεί.
 - Μπορείτε επίσης να ρυθμίσετε την ισχύ αναρρόφησης μέσω του ρυθμιστή αναρρόφησης.



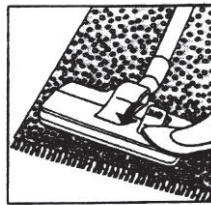
Χρήση Εξαρτημάτων Καθαρισμού

- Δυο θέσεις για καθαρισμό χαλιών / δαπέδου (Τα σχήματα είναι αναφορικά)

Θέση 1: Βούρτσα
Για σκληρές επιφάνειες



Θέση 2: Τρίχες σε ανάκληση
Για χαλιά



Πέλμα παρκέ
Για ξύλινο δάπεδο και πλακάκι.



Πέλμα Turbo για Τρίχες Κατοικιδίων
Για σκάλες & επιφάνειες που καθαρίζονται δύσκολα. Ιδιαίτερα κατάλληλο για την απομάκρυνση τριχών από κατοικίδια.



Ακροφύσιο εσοχών
Για γωνίες & δυσπρόσιτα σημεία.



Ακροφύσιο Επίπλων
Για καθαρισμό υφασμάτων, καναπέδων κλπ.



Ακροφύσιο ξεσκόνισματος
Για ξεσκόνισμα ραφιών, επίπλων κλπ

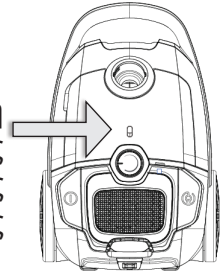
ΚΑΘΑΡΙΣΜΟΣ ΚΑΙ ΣΥΝΤΗΡΗΣΗ

Πάντα να απενεργοποιείτε τη συσκευή και να αποσυνδέετε την πρίζα πριν πραγματοποιήσετε οποιαδήποτε συντήρηση ή καθαρισμό. Καθαρίστε το εξωτερικό μέρος της συσκευής με ένα ελαφρώς υγρό πανί. Στεγνώστε προσεκτικά πριν τη χρήση.

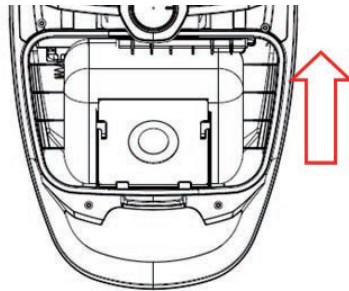
Άδειασμα του Δοχείου Σκόνης

Όταν η ένδειξη της σακούλας είναι κόκκινη η σακούλα είναι γεμάτη. Πρέπει να αδειάσετε ή να αντικαταστήσετε τη σακούλα σκόνης αν είναι φραγμένη.

Ένδειξη
γεμάτης
σακούλας
σκόνης



1. Ανασηκώστε το μάνδαλο του μπροστινού καλύμματος για να ανοίξετε τη δεξαμενή.
2. Αφαιρέστε τη σακούλα σκόνης από την υποδοχή.

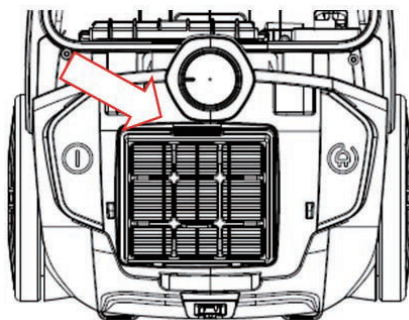


3. Αδειάστε τη σακούλα σκόνης ή αντικαταστήστε τη με μια καινούργια.
4. Επανατοποθετήστε τη σακούλα σκόνης στη θήκη της και κλείστε το μπροστινό κάλυμμα μέχρι να ακουστεί ο χαρακτηριστικός ήχος.

Καθαρισμός του Φίλτρου HEPA

Το φίλτρο αέρα υψηλής απόδοσης (HEPA) είναι ένα αποτελεσματικό σύστημα απομάκρυνσης σχεδόν όλων των εσωτερικών ρύπων, σκόνης, γύρης, ακάρεας και μούχλας.

1. Αφαιρέστε τη γρίλια του φίλτρου της εξόδου αέρα και στη συνέχεια αφαιρέστε το φίλτρο HEPA.
2. Πλύνετε με τρεχούμενο νερό και αφήστε να στεγνώσει καλά. **ΜΗΝ** χρησιμοποιείτε απορρυπαντικά για να καθαρίσετε το φίλτρο.
3. Αφού καθαρίσετε, τοποθετήστε το φίλτρο HEPA πίσω στη συσκευή και στη συνέχεια συνδέστε τη γρίλια εξαγωγής αέρα στη συσκευή μέχρι να ακουστεί ο χαρακτηριστικός ήχος.



Τύλιξη Καλωδίου Τροφοδοσίας

Όταν δεν χρησιμοποιείτε την σκούπα, αποσυνδέστε τη συσκευή από την πρίζα και στη συνέχεια πιέστε το πλήκτρο τύλιξης καλωδίου για να επαναφέρετε το καλώδιο τροφοδοσίας στην αρχική του θέση.

Προσοχή: Προσέξτε ιδιαίτερα κατά την επαναφορά του καλωδίου τροφοδοσίας κρατώντας το φιν, ώστε να αποφύγετε τυχόν ζημιές από χτυπήματα.

Αποθήκευση

Η συσκευή μπορεί να αποθηκευτεί σε όρθια θέση στη βάση της. Τοποθετήστε τη βάση του πέλματος με τους σωλήνες στην υποδοχή στήριξης στο πίσω μέρος της συσκευής.

ΔΥΣΛΕΙΤΟΥΡΓΙΕΣ

Ελέγξτε τις παρακάτω περιπτώσεις πριν αιτηθείτε για επισκευή τη συσκευή σας από αδειοδοτημένο τεχνικό.

Δυσλειτουργία	Πιθανή Βλάβη	Λύση
Δεν λειτουργεί η σκούπα.	<ol style="list-style-type: none">1. Ελέγξτε αν το βύσμα τροφοδοσίας είναι σταθερά τοποθετημένο στην πρίζα.2. Ελέγξτε εάν πιέζεται το πλήκτρο τροφοδοσίας της συσκευής.	<ol style="list-style-type: none">1. Τοποθετήστε το βύσμα πίσω στην πρίζα και βεβαιωθείτε ότι είναι ενεργοποιημένο.2. Πιέστε το πλήκτρο τροφοδοσίας για να ενεργοποιήσετε την συσκευή.
Η ισχύς αναρρόφησης είναι μειωμένη.	<ol style="list-style-type: none">1. Ελέγξτε αν ο εύκαμπτος σωλήνας, η βούρτσα ή ο τηλεσκοπικός σωλήνας είναι φραγμένοι ή αν έχουν υποστεί ζημιά.2. Ελέγξτε εάν το δοχείο σκόνης είναι γεμάτο.3. Ελέγξτε εάν το φίλτρο είναι φραγμένο και αν ο σωλήνας είναι σωστά προσαρμοσμένος.	<ol style="list-style-type: none">1. Αφαιρέστε αμέσως το εμπόδιο.2. Αδειάστε το δοχείο σκόνης.3. Καθαρίστε το φίλτρο ή επανασυναρμολογήστε τους σωλήνες.
Δεν μπορεί να γίνει πλήρης επαναφορά του καλωδίου τροφοδοσίας.	Ελέγξτε εάν το καλώδιο τροφοδοσίας είναι μπλεγμένο.	Τραβήξτε προς τα έξω το καλώδιο τροφοδοσίας στο βέλτιστο μήκος του και γυρίστε το προς τα πίσω.

Δυσλειτουργία	Πιθανή Βλάβη	Λύση
Το καλώδιο τροφοδοσίας δεν μπορεί να τραβηχτεί προς τα έξω.	Το καλώδιο τροφοδοσίας μπορεί να είναι μπλεγμένο.	Τραβήξτε προς τα έξω ή προς τα μέσα πολλές φορές πιέζοντας ταυτόχρονα το πλήκτρο επαναφοράς.

ΑΠΟΡΡΙΨΗ ΣΥΣΚΕΥΗΣ



Φροντίζοντας πάντα το περιβάλλον, σας παροτρύνουμε να ακολουθήσετε τη σωστή διαδικασία απόρριψης της συσκευής και των υλικών συσκευασίας. Αυτό θα βοηθήσει στη διατήρηση των φυσικών πόρων και θα διασφαλίσει ότι τα υλικά ανακυκλώνονται με τρόπο που προστατεύει την υγεία και το περιβάλλον.

Πρέπει να απορρίψετε αυτή τη συσκευή και τη συσκευασία της σύμφωνα με τους τοπικούς νόμους και κανονισμούς. Δεδομένου ότι αυτή η συσκευή περιέχει ηλεκτρονικά εξαρτήματα, η συσκευή και τα εξαρτήματά της πρέπει να απορρίπτονται ξεχωριστά από τα οικιακά απορρίμματα, όταν η συσκευή φτάσει στο τέλος της ζωής της.

Επικοινωνήστε με την τοπική αρχή για να μάθετε σχετικά με τη διάθεση και την ανακύκλωση. Η συσκευή θα πρέπει να μεταφερθεί στο τοπικό σημείο συλλογής για ανακύκλωση. Ορισμένα σημεία συλλογής δέχονται τη συσκευή δωρεάν.

Όλες οι εικόνες στο παρόν εγχειρίδιο εξυπηρετούν
επεξηγηματικούς σκοπούς.

Το προϊόν που προμηθευτήκατε μπορεί να εμφανίζει ορισμένες
διαφορές ως προς το σχήμα, ωστόσο οι λειτουργίες και τα
χαρακτηριστικά παραμένουν ίδια.

Η εταιρεία δεν φέρει ευθύνη για τυχόν τυπογραφικά λάθη. Ο
σχεδιασμός και οι προδιαγραφές του προϊόντος μπορεί να
τροποποιηθούν χωρίς προηγούμενη ειδοποίηση με σκοπό τη
βελτίωση των προϊόντων.

Για λεπτομέρειες, απευθυνθείτε στον κατασκευαστή στο
211 300 3300 ή στον αντιπρόσωπο. Τυχόν ενημερώσεις του
εγχειρίδιου θα αναρτηθούν στην ιστοσελίδα του κατασκευαστή,
παρακαλούμε να ελέγξετε για την πιο πρόσφατη έκδοση.



Σαρώστε εδώ για να κατεβάσετε
την τελευταία έκδοση του εγχειριδίου.
www.inventoraircondition.gr/media-library

Υποβολή Εγγύησης

- Επισκεφθείτε τη σελίδα μας και ενεργοποιήστε την εγγύησή σας μέσω του παρακάτω link ή σκανάροντας το QR code

<https://www.inventoraircondition.gr/egiisi-inventor>



- Συμπληρώστε όλα τα πεδία όπως φαίνονται παρακάτω

Για να ενεργοποιήσετε την εγγύηση, παρακαλούμε συμπληρώστε τα παρακάτω πεδία

Στοιχεία ιδιοκτήτη	Στοιχεία μηχανήματος
Όνοματεπώνυμο*	Τύπος μηχανήματος*
Διεύθυνση*	Σειριακός αριθμός μηχανήματος*
T.K.*	Ημερομηνία αγοράς μηχανήματος*
Τηλέφωνο*	Αριθμός παραστατικού*
Διεύθυνση email*	Επιπλέον στοιχεία

Να εγγραφώ στο newsletter της Inventor

* Απαραίτητο πεδίο
Αποστέλοντας τη φόρμα εγγύησης αποδέχεστε τους όρους και τις προϋποθέσεις.

ΑΠΟΣΤΟΛΗ

- Μόλις ολοκληρωθεί η υποβολή της εγγύησης θα λάβετε την επιβεβαίωση κατοχύρωσης στο email σας

AVERTISMENTE

Vă rugăm să citiți cu atenție următoarele instrucțiuni înainte de a utiliza aparatul și să le păstrați pentru a le putea consulta la nevoie.

- Acest aparat este destinat uzului casnic și nu trebuie folosit în nici un alt scop sau mod decât pentru uz casnic, nici nu trebuie folosit într-un mediu comercial.
- În cazul în care cablul de alimentare se defectează, trebuie înlocuit de producător, agentul său autorizat sau persoane calificate în mod similar, pentru a evita pericolele.
- Pentru instrucțiuni detaliate privitoare la metoda și frecvența curățării aparatului și la măsurile de precauție pentru întreținerea acestuia, consultați secțiunea "Curățare și întreținere".
- Acest aparat poate fi folosit de copiii peste 8 ani și persoanele cu capacități fizice, senzoriale sau mintale reduce sau de persoanele cărora le lipsesc experiența și cunoștințele necesare, cu condiția să primească supraveghere și instrucțiuni privind utilizarea aparatului în siguranță și să înțeleagă pericolele existente. Le este interzis copiilor să se joace cu aparatul. Curățarea și întreținerea aparatului nu trebuie efectuate de copii fără supraveghere.
- Ștecherul trebuie scos din priză înainte de a efectua activități de curățare sau întreținere a aparatului.

Următoarele obiecte sunt strict interzise, pentru a evita defectarea aspiratorului sau pericolul de incendiu, care pot cauza accidente și vătămare fizică:

- Nu strângeți obiecte sparte sau ascuțite mari, cum ar fi pahare.
- Nu strângeți lichide dăunătoare sau corozive (solvenți, detergent coroziv...).
- Nu strângeți substanțe inflamabile sau explozive cum ar fi benzină sau alcool.

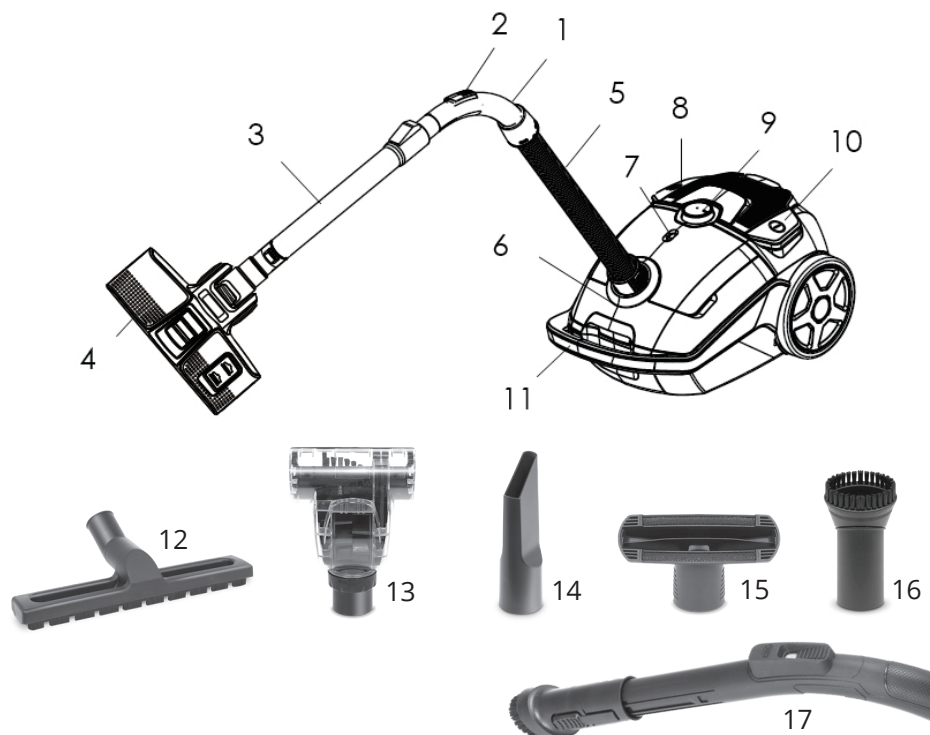
- Nu strângeți cu aspiratorul obiecte aprinse sau incandescente (țigări, chibrituri, scrum fierbinte).
- Pentru instrucțiuni detaliate privitoare la utilizarea aparatului în siguranță, consultați secțiunea "Acționare".

INSTRUCȚIUNI IMPORTANTE DE SIGURANȚĂ

Pentru a reduce riscul de incendiu, șoc electric sau vătămare:

- Opriți întotdeauna aparatul și scoateți-l din priză când nu îl folosiți, când montați sau demontați piese și înainte de a îl curăța.
- Nu scoateți aparatul din priză trăgând de cablul de alimentare. Pentru a-l scoate din priză apucați bine de ștecher, nu de cablu.
- Nu manipulați aspiratorul cu mâinile sau cu picioarele ude.
- Nu utilizați niciodată aspiratul dacă filtrele nu sunt montate la locul lor.
- Nu utilizați aparatul în aer liber sau pe suprafețe ude.
- Nu trageți și nu transportați aparatul trăgându-l de cablul de alimentare.
- Aparatul trebuie folosit numai în scopul pentru care a fost creat, conform instrucțiunilor din acest manual.
- Nu folosiți aparatul pentru a strânge apă sau alte lichide.
- Pentru a evita șocurile electrice, nu introduceți aparatul, cablul de alimentare sau ștecherul în apă sau alte lichide.
- Folosiți numai accesorii originale aprobate de producător.
- Furtunul trebuie verificat periodic și nu trebuie folosit dacă este defect.
- Nu folosiți aspiratorul în apropierea caloriferelor, radiatoarelor sau a altor suprafețe fierbinți.
- Nu lăsați aparatul nesupravegheat când este în funcțiune.

PIESE



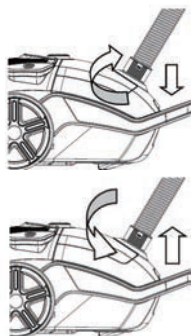
1. Mânerul furtunului
2. Regulatorul fluxului de aer
3. Tuburi telescopice
4. Perie puternică
5. Furtun
6. Orificiu pentru furtun
7. Indicator nivel maxim praf
8. Buton de retracție a cablului
9. Regulatorul puterii de aspirare
10. Buton de pornire
11. Mâner
12. Perie de parchet
13. Perie turbo pentru par de animale de companie
14. Duză de creuzet
15. Duza pentru mobilă
- 16-17. Duză de praf

ASAMBLARE

Scoateți întotdeauna ștecherul din priza electrică înainte de a asambla sau dezasambla accesoriile.

Conectarea Furtunului

- Pentru a monta furtunul, împingeți capătul furtunului în orificiul pentru furtun și răsuciți-l în sensul acelor de ceasornic până se poziționează corect.
- Pentru a scoate furtunul, țineți de capătul furtunului și răsuciți-l în sens invers acelor de ceasornic.



Conectarea Tuburilor și Accesoriilor

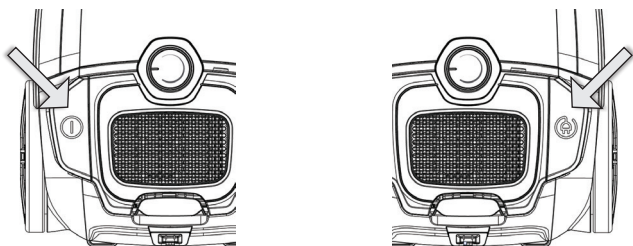
1. Introduceți mânerul furtunului într-un capăt al tubului.
2. Ajustați tuburile la lungimea dorită.
 - Împingeți înainte comutatorul de pe tub și ajustați. Eliberați comutatorul când ați atins lungimea dorită.
3. Atașați accesoriul de curățare dorit la capătul tubului.



Pentru a scoate tuburile și accesoriile, țineți strâns fiecare piesă și detașați-le cu o mișcare fermă.

AȚIONARE

1. Scoateți cablul de alimentare din aparat și introduceți ștecherul în priza electrică.
 - Un indicator GALBEN pe cablul de alimentare arată lungimea ideală a cablului. Nu desfaceți cablul de alimentare dincolo de indicatorul ROȘU.
2. Apăsați butonul de pornire din partea superioară a aparatului pentru a îl porni.
 - Asigurați-vă că regulatorul puterii de aspirare este în poziția cea mai mică înainte de a porni aparatul.



3. Puteți reduce rapid puterea de aspirare cu ajutorul regulatorului fluxului de aer de pe mânerul furtunului.
 - Împingându-l în față puterea de aspirare va crește; împingându-l înapoi puterea de aspirare va scădea.
 - Puteți ajusta puterea de aspirare și cu ajutorul regulatorului puterii de aspirare.



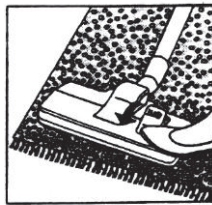
Utilizarea Accesoriilor de Curățare

- Perie cu dublă poziție pentru covor și podea (Imaginile sunt numai cu titlu exemplificativ)

Poziția 1: Perii extinși
Pentru podele dure



Poziția 2: Perii retrași
Pentru covoare



Perie de parchet
Pentru podele din lemn și gresie.



Perie turbo pentru par de animale de companie
Pentru scările și suprafețele care sunt dificil de curățat. Este recomandat în special pentru îndepărtarea părului de companie.



Duză de creuzet
Pentru unghiurile și zonele greu accesibile.



Duza pentru mobilă
Pentru cârpe de curățare, canapele etc.



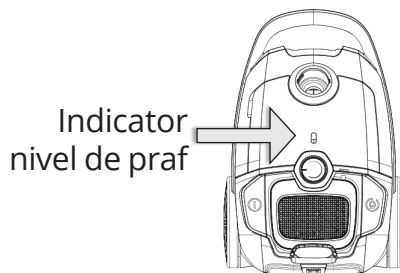
Duză de praf
Pentru rafturi de praf, mobilier.

CURĂȚARE ȘI ÎNTREȚINERE

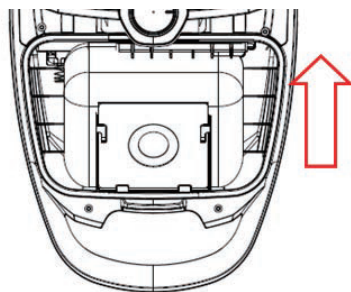
Opriți întotdeauna aparatul și deconectați-l de la priza electrică înainte de a desfășura orice activități de curățare și întreținere. Curățați exteriorul aparatului cu o cârpă puțin umedă. Uscați-l bine înainte de utilizare.

Golirea Rezervorului Pentru Praf

Când indicatorul nivelului de praf este colorat roșu, sacul pentru praf este plin. Trebuie să goliți sau să înlocuiți sacul pentru praf dacă este îmbâcsit.



1. Ridicați clema capacului din față pentru a deschide rezervorul pentru praf.
2. Scoateți sacul pentru praf din suportul sacului

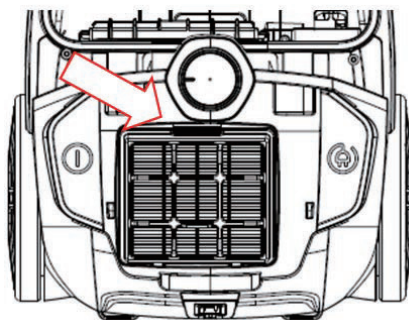


3. Goliți sacul pentru praf sau înlocuiți-l cu unul nou.
4. Fixați sacul pentru praf în suport și închideți capacul din față până auziți un declic.

Curățarea Filtrului HEPA

Filtrul cu eficiență ridicată pentru particule din aer (HEPA) este un sistem eficient de eliminare a mai tuturor poluanților din interiorul locuinței, acarienilor și a sporilor de mucegai.

1. Scoateți grilajul filtrului orificiului de evacuare a aerului și apoi scoateți filtrul HEPA.
2. Spălați-le sub jet de apă și lăsați-le să se usuce bine. **NU FOLOSIȚI DETERGENT PENTRU CURĂȚAREA FILTRULUI.**
3. După ce l-ați curățat, fixați filtrul HEPA la loc și apoi re poziționați grilajul filtrului orificiului de evacuare a aerului astfel încât să auziți un declic.



Retracția Cablului de Alimentare

Când nu îl folosiți, scoateți aspiratorul din priza electrică și apoi apăsați butonul de retracție pentru a retrage cablul de alimentare.

Atenție: Aveți mare grijă să retrageți cablul de alimentare ținând de ștecher pentru a evita rănirea cauzată de mișcarea bruscă a acestuia.

Depozitare

Introduceți stativul pentru peria de podea cu tuburile în clema din partea din spate a aspiratorului.

DEPANARE

Vă rugăm să verificați următoarele aspecte înainte de a solicita repararea aspiratorului de către un agent autorizat.

Problemă	Cauza posibilă	Soluția posibilă
Aspiratorul nu funcționează.	<ol style="list-style-type: none">1. Verificați dacă ștecherul este bine introdus în priza electrică.2. Verificați dacă butonul de pornire al aparatului a fost apăsat.	<ol style="list-style-type: none">1. Introduceți ștecherul înapoi în priza electrică și asigurați-vă că este funcțională.2. Apăsați butonul de pornire pentru a porni aspiratorul.
Puterea de aspirare scade.	<ol style="list-style-type: none">1. Verificați dacă furtunul, peria sau tubul sunt înfundate sau defecte.2. Verificați dacă rezervorul pentru praf este plin.3. Verificați dacă filtrul este înfundat, dacă tubul este corect atașat.	<ol style="list-style-type: none">1. Îndepărtați imediat blocajul.2. Goliți rezervorul pentru praf.3. Curățați filtrul sau re poziționați tuburile.
Cablul de alimentare nu se retrage complet.	Verificați dacă firul nu este răsucit.	Scoateți cablul de alimentare până la lungimea optimă și retrageți-l.
Cablul de alimentare nu se poate scoate.	Cablul de alimentare poate fi răsucit.	Retrageți cablul înăuntru și scoateți-l în afară de câteva ori apăsând butonul de retracție.

ELIMINARE



Fiind un comerciant responsabil, ne pasă de mediul înconjurător. Drept urmare vă îndemnăm să respectați procedura corectă de eliminare a aparatului și a ambalajelor. Aceasta va ajuta la preservarea resurselor naturale și va asigura reciclarea într-un mod care protejează sănătatea și mediul.

Trebuie să vă debarasați de aparat și de ambalajele acestuia respectând legile și normele locale.

Fiindcă aparatul conține componente electronice, acesta și accesoriile acestui trebuie eliminate separat de gunoiul menajer, atunci ajunge la sfârșitul vieții sale utile.

Contactați autoritățile la nivel local pentru informații referitoare la eliminare și reciclare. Aparatul trebuie dus la punctul de colectare local pentru reciclare. Unele puncte de colectare acceptă aparatura gratuit.

Toate imaginile din acest manual, au scop pur informativ. Forma reala a produsului pe care l-ati cumparat poate fi usor diferita insa functiile si operatiile sunt aceleasi.

Compania nu isi asuma nici o responsabilitate pentru greselile de tipar. Aspectul fizic si specificatiile tehnice se pot schimba fara o notificare prealabila datorita imbunatatirii continue a echipamentelor noastre.

Pentru mai multe detalii, va rugam sa contactati producatorul la numarul de telefon : +30 211 300 3300, sau vanzatorul echipamentului. Toate actualizarile acestui manual vor fi disponibile pe website-ul nostru si va recomandam sa verificati intotdeauna pentru aparitia unei noi versiuni.



Scanati codul QR pentru a descarca ultima versiune a manualului.

www.inventoraerconditionat.ro/biblioteca-media

Activati-va garantia

- Accesati link-ul de mai jos sau scanati codul QR pentru a va activa garantia pe site-ul nostru.

<https://www.inventoraerconditionat.ro/certificatul-de-garantie-inventor-aer-conditionat-si-electrocasnice>



- Completati toate campurile conform exemplului de mai jos

Pentru a activa garantia, va rugam sa completati urmatoarele campuri

Detalii proprietar	Detalii unitate
Nume complet*	Tip aparat*
Adresa*	Numarul de Serie al aparatului*
Cod Postal*	Data de achizitie*
Numar de telefon*	Numar Factura*
E-mail*	Detalii aditionale

Abonati-va la Newsletter-ul Inventor

* Camp obligatoriu
Cu acest certificat de garantie acceptati Termenii si Condițiile.

TRIMITE

Odata ce garantia a fost activata, veti primi un email de confirmare

WARNHINWEISE

Bitte lesen Sie diese Bedienungsanleitung sorgfältig durch, bevor Sie das Gerät in Betrieb nehmen. Behalten Sie diese für zukünftigen Gebrauch.

- Dieses Gerät ist nur für den Hausgebrauch bestimmt und darf nicht für andere Zwecke oder für andere Gründe verwendet werden, z. B. für nicht Hausgebrauch-Gründe oder in einer gewerblichen Umgebung.
- Wenn das Netzkabel beschädigt ist, muss es vom Hersteller oder vom Kundenservice oder einer anderen Fachperson ausgetauscht werden, um mögliche Verletzungen zu vermeiden.
- Für detaillierte Anweisungen zur Reinigungsmethode und -häufigkeit sowie zu den Vorsichtsmaßnahmen während der Wartung durch den Benutzer greifen Sie im Abschnitt „Reinigung und Wartung“.
- Dieses elektrische Gerät darf nicht von Kindern unter 8 Jahren sowie von Personen mit reduzierten physischen, sensorischen oder geistigen Fähigkeiten ohne Aufsicht betrieben werden. Sie müssen die Verwendung und Gefahren vollständig verstehen. Die Reinigung und Wartung dieses Gerätes sollten von solchen Personen vermieden werden.
- Schalten Sie das Gerät immer aus und ziehen Sie den Netzstecker aus der Steckdose, wenn Sie das Gerät nicht benutzen, Teile montieren oder zerlegen und bevor Sie es reinigen.

Die folgenden Gegenstände sind strengstens verboten. Andernfalls kann der Staubsauger beschädigt werden oder es kann zu einer Brandkatastrophe kommen, die zu Unfällen wie Körperverletzungen führen kann:

- Saugen Sie keine großen oder scharfen zerbrochenen Gläser auf.
- Saugen Sie keine schädlichen oder erodierenden Flüssigkeiten (Lösungsmittel, Ätzmittel, Reinigungsmittel usw.) auf.
- Saugen Sie keine brennbaren oder explosiven Substanzen wie Benzin oder Alkohol auf.

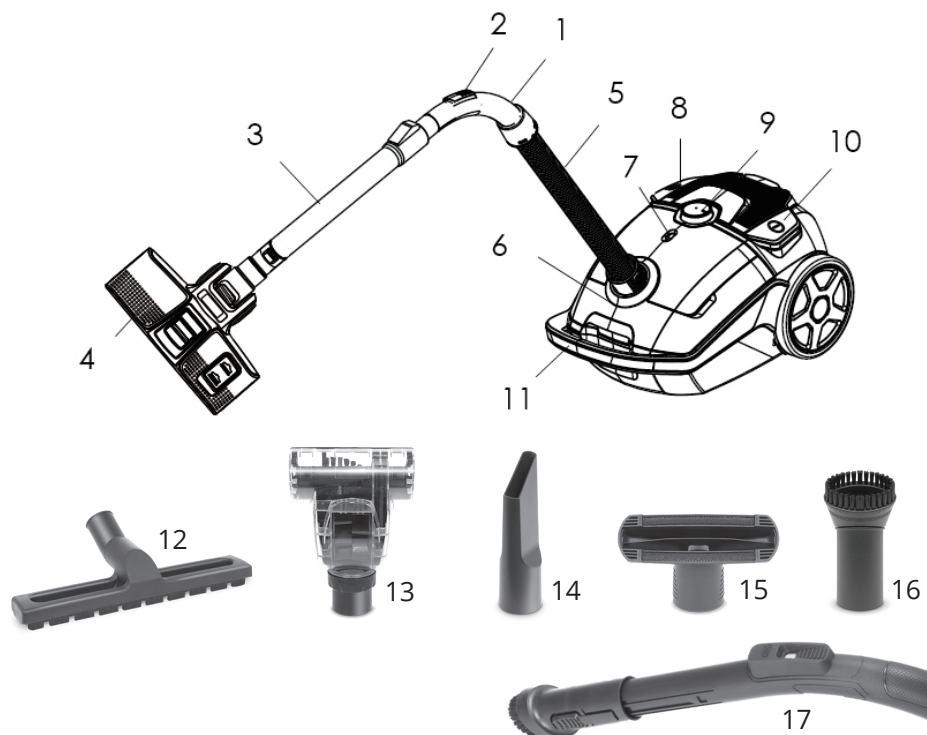
- Keine brennenden oder glühenden Gegenstände (Zigaretten, Streichhölzer, heiße Asche) aufsaugen.
- Der Stecker muss von der Steckdose vor dem Reinigen oder Warten des Geräts entfernt werden.
- Detaillierte Anweisungen zur sicheren Verwendung des Geräts finden Sie im Abschnitt „Betrieb“.

SICHERHEITSHINWEISE

Zur Reduzierung der Gefahr von Feuer, Stromschlag oder Verletzungen:

- Schalten Sie das Gerät immer aus und ziehen Sie den Netzstecker aus der Steckdose, wenn Sie das Gerät nicht benutzen, Teile montieren und zerlegen oder bevor Sie es reinigen.
- Ziehen Sie nicht den Netzstecker, indem Sie am Netzkabel ziehen. Fassen Sie zum Trennen den Stecker und nicht das Netzkabel an.
- Verwenden Sie das Gerät nicht im Freien oder auf nassen Oberflächen.
- Ziehen oder tragen Sie das Gerät nicht am Netzkabel.
- Das Gerät darf nur für den in dieser Bedienungsanleitung beschriebenen Zweck verwendet werden.
- Betreiben Sie den Staubsauger nicht mit nassen Händen oder Füßen.
- Betreiben Sie den Staubsauger niemals ohne eingesetzte Filter.
- Tauchen Sie das Gerät, das Netzkabel oder den Netzstecker nicht ins Wasser oder in andere Flüssigkeiten, um einen elektrischen Schlag zu vermeiden.
- Verwenden Sie das Gerät nicht zum Absaugen von Wasser oder anderen Flüssigkeiten.
- Verwenden Sie keine Zubehörteile oder Zubehöerteile, die nicht vom Hersteller empfohlen werden.
- Wenn der Staubsauger beschädigt ist, verwenden Sie diesen bitte nicht.
- Betreiben Sie den Staubsauger nicht zu nahe an Heizungen, Heizkörpern oder anderen heißen Oberflächen.
- Wenn das Gerät in Betrieb ist, lassen Sie es niemals unbeaufsichtigt.

ZUBEHÖRTEILE



1. Schlauchgriff
2. Luftstromregler
3. Teleskoprohre
4. Power-Bürste
5. Schlauch
6. Schlauchstutzen
7. Anzeige Staub voll
8. Schnurrückspultaste

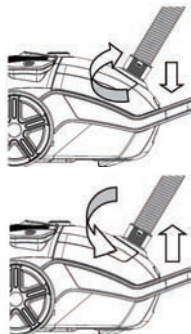
9. Saugkraftregler
10. Netzschalter
11. Griff
12. Parkettbürste
13. Turbobürste für Tierhaare
14. Spaltdüse
15. Möbeldüse
- 16-17. Staubdüse

MONTAGE

Trennen Sie das Gerät immer von der Steckdose, bevor Sie das Zubehör montieren oder demontieren.

Verbinden Sie den Schlauch

- Um den Schlauch anzubringen, drücken Sie das Schlauchende in den Schlauchstutzen und drehen Sie es im Uhrzeigersinn, bis es einrastet.
- Um den Schlauch zu entfernen, halten Sie das Schlauchende und drehen es gegen den Uhrzeigersinn.



Verbindungsschläuche und Zubehör

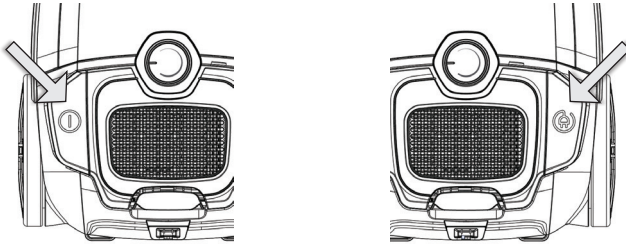
1. Führen Sie den Schlauchgriff in ein Ende der Röhre ein.
2. Stellen Sie die Röhre auf die gewünschte Länge ein.
 - Schieben Sie den Schalter an der Röhre nach vorne und stellen Sie ihn ein. Wählen Sie die gewünschte Länge aus.
3. Bringen Sie das gewünschte Reinigungszubehör am Ende des Rohrs an.



Zum Entfernen der Schläuche und des Zubehörs halten Sie jedes Stück fest und ziehen es fest auseinander.

BETRIEB

1. Ziehen Sie das Netzkabel aus dem Gerät und stecken Sie den Netzstecker in die Steckdose.
 - Eine gelbe Markierung am Netzkabel zeigt die ideale Kabellänge an. Ziehen Sie das Netzkabel nicht über die ROTE Markierung hinaus.
2. Drücken Sie den Netzschalter oben am Gerät, um das Gerät einzuschalten.
 - Vergewissern Sie sich vor dem Einschalten des Geräts, dass der Saugkraftregler auf die minimale Position eingestellt ist.



3. Sie können die Saugleistung schnell reduzieren, indem Sie den Luftstromregler am Schlauchgriff drücken.
 - Schieben Sie ihn nach vorne, die Saugkraft erhöht sich;
 - Schieben Sie ihn nach hinten, um die Saugkraft zu reduzieren.
 - Sie können auch die Saugleistung durch Einstellen der Saugstärke regulieren.



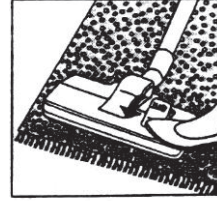
Verwendung des Reinigungszubehörs

- Teppich- / Bodenbürste mit zwei Positionen (Zeichnungen nur als Referenz)

Position 1: Borsten
ausgefahren
Für harte Böden



Position 2: Borsten
eingefahren
Für Teppiche



Parkettbürste

Für Holzböden und Fliesen.



Turbobürste für Tierhaare

Für Treppen & Oberflächen, die schwer zu reinigen sind. Besonders geeignet zum Entfernen von Tierhaaren



Spaltdüse

Für Winkel & und schwer erreichbare Bereiche.



Möbeldüse

Zum Reinigen von Tüchern, Sofas usw



Staubdüse

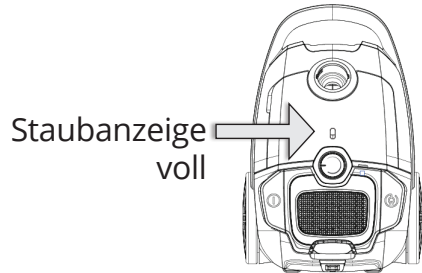
Zum Abstauben von Regalen, Möbeln usw.

REINIGUNG UND WARTUNG

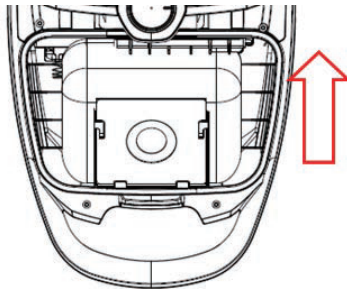
Schalten Sie das Gerät immer aus und ziehen Sie den Netzstecker vor jeder Wartung oder Reinigung aus der Steckdose. Reinigen Sie die Außenseite des Geräts mit einem feuchten Tuch. Vor Gebrauch gut trocknen.

Entleerung und Austausch des Wasserbehälters

Wenn die „Staubanzeige voll“ rot ist, ist der Staubbeutel voll. Sie müssen den Staubbeutel leeren oder austauschen, wenn er verstopft ist.



1. Heben Sie die vordere Abdeckung an, um den Staubbehälter zu öffnen.
2. Entfernen Sie den Staubbeutel aus dem Staubbeutelhalter

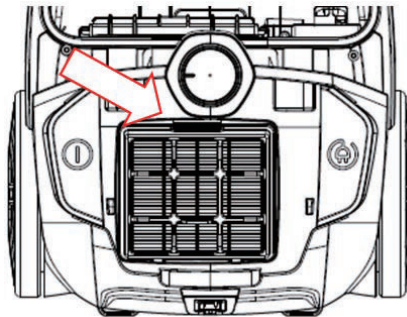


3. Leeren Sie den Staubbeutel aus oder ersetzen Sie ihn durch einen neuen.
4. Bringen Sie den Staubbeutel an der Halterung an und schließen Sie die vordere Abdeckung, bis ein Klicken zu hören ist.

HEPA-Filter Reinigen

Der HEPA-Filter mit hohem Wirkungsgrad ist ein effektives System zur Entfernung von nahezu allen Innenraumschadstoffen, Hausstaubmilben, Pollen und Schimmelpilzsporen.

1. Entfernen Sie das Luftauslassfiltergitter und entfernen Sie dann den HEPA-Filter.
2. Waschen Sie diese unter fließendem Wasser und lassen Sie diese gut trocknen. Verwenden Sie keine Reinigungsmittel, um den Filter zu reinigen.
3. Bringen Sie nach der Reinigung den HEPA-Filter wieder an und befestigen Sie das Luftauslassgitter am Gerät, bis ein Klicken zu hören ist.



Zurückspulen des Netzkabels

Wenn Sie das Gerät nicht verwenden, ziehen Sie den Netzstecker aus der Steckdose, und drücken Sie die Kabelaufwicklungstaste, um das Netzkabel zurückzuziehen.

Vorsicht: Achten Sie besonders darauf, das Netzkabel aufzuwickeln, indem Sie den Stecker festhalten, um Verletzungen durch Schlagen zu vermeiden.

Lagerung

Setzen Sie die Halterung der Bodenbürste mit den Schläuchen in den Aufbewahrungsclip an die Rückseite des Geräts.

STÖRUNGSANALYSE

Im Störfall überprüfen Sie folgende Punkte, bevor Sie den Servicedienst anrufen: Falls die Störung weiterhin bestehen bleibt, wenden Sie sich bitte an den Hersteller, seinen Kundendienst oder einen Fachmann.

Störung	Mögliche Ursache	Lösung
Der Staubsauger funktioniert nicht mehr.	<ol style="list-style-type: none">1. Prüfen Sie, ob der Netzstecker fest in der Steckdose steckt.2. Prüfen Sie, ob die Einschalttaste des Gerätes gedrückt ist.	<ol style="list-style-type: none">1. Stecken Sie den Stecker wieder in die Steckdose und vergewissern Sie sich, dass er eingeschaltet ist.2. Drücken Sie die Einschalttaste, um den Staubsauger einzuschalten.
Die Saugkraft wird schwach.	<ol style="list-style-type: none">1. Prüfen Sie, ob der Schlauch, die Bürste oder das Rohr verstopft oder beschädigt ist.2. Prüfen Sie, ob der Staubbehälter voll ist.3. Prüfen Sie, ob der Filter verstopft ist, der Schlauch ist richtig befestigt.	<ol style="list-style-type: none">1. Entfernen Sie sofort das Hindernis.2. Leeren Sie den Staubbehälter.3. Reinigen Sie den Filter oder setzen Sie die Schläuche wieder zusammen.
Das Netzkabel reagiert nicht.	Kontrollieren Sie, ob das Netzkabel verdreht ist.	Ziehen Sie das Netzkabel an seiner optimalen Länge und zurückspulen.
Das Netzkabel kann nicht herausgezogen werden.	Das Netzkabel könnte verdreht sein.	Wickeln Sie das Kabel mehrmals ein oder aus, indem Sie die Kabelaufrolltaste drücken.

ENTSORGUNG



Als verantwortungsbewusster Händler legen wir Wert auf die Umwelt. Wir empfehlen Ihnen daher, das richtige Entsorgungsverfahren sowohl für das Gerät als auch für das Verpackungsmaterial einzuhalten. Dies hilft, die natürlichen Ressourcen zu schonen und ebenfalls sicherzustellen, dass es auf dieser

Weise recycelt wird, so dass Gesundheit und Umwelt geschützt werden.

Sie müssen dieses Gerät und seine Verpackung gemäß den örtlichen Gesetzen und Bestimmungen entsorgen.

Da dieses Gerät elektronische Bauteile enthält, müssen das Gerät und sein Zubehör nach Ablauf der Lebensdauer vom Hausmüll getrennt entsorgt werden.

Wenden Sie sich an Ihre Gemeinde, um Informationen zur Entsorgung und zum Recycling zu erhalten.

Das Gerät sollte zum Recycling zu Ihrer örtlichen Sammelstelle gebracht werden. Einige Sammelstellen akzeptieren das Gerät kostenlos.

Die Abbildungen in diesem Handbuch dienen lediglich zur Erläuterung der Funktionen.

Die tatsächliche Form der Einheit, die Sie gekauft haben, kann etwas abweichen, aber die Bedienung und Funktionen sind gleich.

Das Unternehmen übernimmt keinerlei Haftung für eventuell in diesem Dokument enthaltene falsch gedruckte Informationen. Der Inhalt dieses Handbuchs und die technischen Daten dieses Produkts können für Verbesserungsgründe ohne Vorankündigung geändert werden.

Bitte wenden Sie sich an den Hersteller unter +30 211 300 3300 oder an die Verkaufagentur, um weitere Informationen zu erhalten. Alle zukünftigen Aktualisierungen des Handbuchs werden auf die Service-Website hochgeladen. Es wird empfohlen, immer nach der neuesten Version zu suchen.



Scannen Sie bitte hier, um die neueste Version dieses Handbuchs herunterladen zu können.
www.inventorappliances.com/de/medienbibliothek

Aktivieren Sie Ihre Garantie

- Besuchen Sie unsere Webseite und aktivieren Sie Ihre Garantie über den unten stehenden Link oder durch Scannen des QR-Codes

<http://www.inventorappliances.com/garantie>



- Füllen Sie alle Felder aus, wie nachfolgend dargestellt

Um die Garantie zu aktivieren, füllen Sie bitte die folgenden Felder aus

Eigentümerangaben

Vor-und Nachname*

Adresse*

Postleitzahl*

Rufnummer*

E-mail*

Abonnieren Sie den Newsletter von Inventor



* Pflichtfeld

Mit der Garantiekarte akzeptieren Sie unsere Geschäftsbedingungen.

SENDEN

Geräte Angaben

Gerätetyp*

Seriennummer des Geräts*

Kaufdatum*

Belegnummer*

Weitere Informationen

- Sobald die Garantie eingereicht wird und der Prozess abgeschlossen ist, wird eine Bestätigungsnachricht an Ihre E-Mail gesendet

AVERTISSEMENTS

Veillez lire les instructions suivantes attentivement avant d'utiliser l'appareil et les garder pour référence ultérieure.

- Cet appareil est destiné à un usage domestique uniquement et ne doit pas être utilisé à d'autres fins ni pour tout autre application, telle qu'une utilisation non domestique ou dans un environnement commercial.
- Si le cordon d'alimentation est endommagé, il doit être remplacé par un cordon ou un ensemble spécial disponible auprès du fabricant ou de son agent de service.
- En ce qui concerne les instructions détaillées sur la méthode et la fréquence de nettoyage et les précautions à prendre lors de l'entretien par l'utilisateur, reportez-vous à la section «Nettoyage et entretien».
- Cet appareil peut être utilisé par des enfants âgés d'au moins 8 ans et par des personnes ayant des capacités physiques, sensorielles ou mentales réduites ou dénuées d'expérience ou de connaissance, s'ils (si elles) sont correctement surveillé(e)s ou si des instructions relatives à l'utilisation de l'appareil en toute sécurité leur ont été données et si les risques encourus ont été appréhendés. Les enfants ne doivent pas jouer avec l'appareil. Le nettoyage et l'entretien par l'utilisateur ne doivent pas être effectués par des enfants sans surveillance.
- La fiche doit être retirée de la prise de courant avant le nettoyage ou l'entretien de l'appareil.

Les objets suivants sont strictement interdits, sinon l'aspirateur sera endommagé ou une calamité de feu surviendra, provoquant des accidents tels que des blessures corporelles:

- N'aspirez pas de grands objets cassés ou pointus tels que les morceaux de verre.
- N'aspirez pas des liquides nocifs ou érodants (solvants, produits corrosifs, détergents, etc.).
- N'aspirez pas des substances inflammables ou explosives telles que l'essence ou l'alcool.

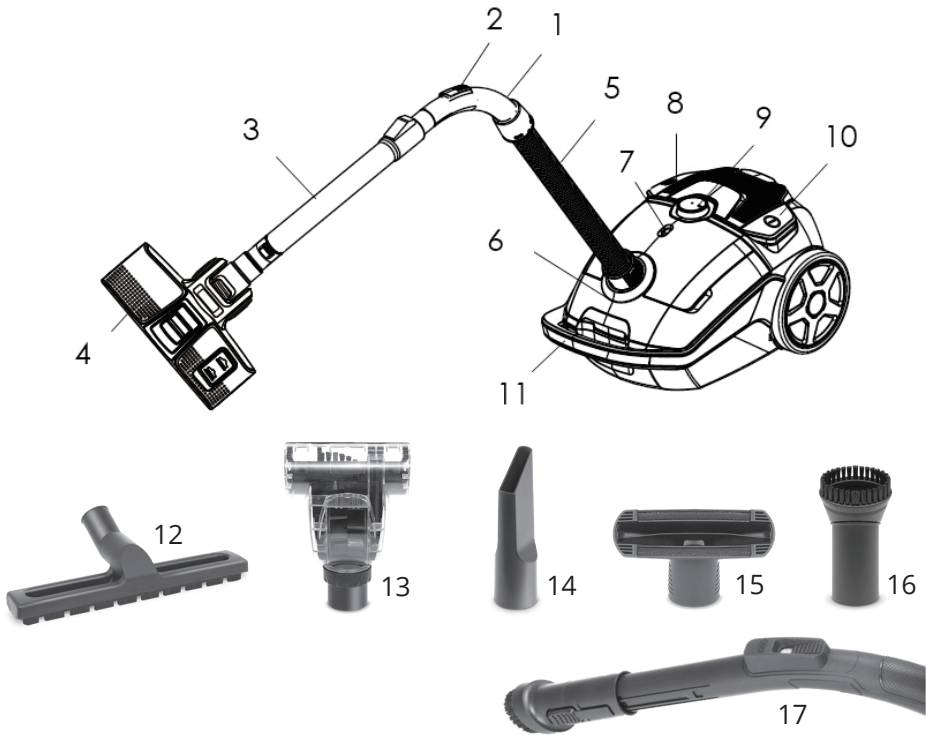
- N'aspirez pas des objets brûlants ou incandescents (cigarettes, allumettes, cendres chaudes).
- En ce qui concerne les instructions détaillées pour une utilisation en toute sécurité de l'appareil, reportez-vous à la section "Fonctionnement".

CONSIGNES DE SÉCURITÉ IMPORTANTES

Pour réduire les risques d'incendie, de choc électrique ou de blessure:

- Éteignez et débranchez toujours l'appareil de la prise de courant s'il est laissé sans surveillance, ou avant le montage, le démontage ou le nettoyage.
- Ne débranchez pas en tirant sur le cordon d'alimentation. Pour débrancher, saisissez la fiche et non le cordon d'alimentation.
- N'utilisez pas l'aspirateur avec les mains ou les pieds mouillés.
- Ne faites jamais fonctionner l'aspirateur sans filtres en place.
- N'utilisez pas l'appareil à l'extérieur ou sur des surfaces humides.
- Ne tirez pas et ne transportez pas l'appareil par le cordon d'alimentation.
- L'appareil ne doit être utilisé que pour l'usage auquel il est destiné, tel que décrit dans ce manuel d'instructions.
- N'utilisez pas l'appareil pour aspirer de l'eau ou tout autre liquide.
- Pour éviter tout risque d'électrocution, ne plongez pas l'appareil, le cordon d'alimentation ou la fiche d'alimentation dans l'eau ou dans tout autre liquide.
- Utilisez uniquement des accessoires originels approuvés par le fabricant.
- Le tuyau doit être vérifié régulièrement et ne doit pas être utilisé s'il est endommagé.
- N'utilisez pas l'aspirateur trop près d'appareils de chauffage, de radiateurs et autres surfaces chaudes.
- Ne laissez pas l'appareil sans surveillance lorsqu'il est en marche.

PIÈCES



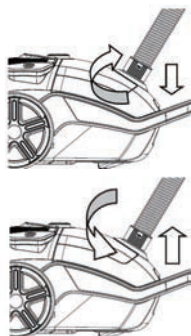
1. Poignée du tuyau
2. Régulateur de débit d'air
3. Tube télescopique
4. Électrobrosse
5. Tuyau flexible
6. Ouverture d'aspiration
7. Indicateur du plein de poussière
8. Bouton de rembobinage du cordon d'alimentation
9. Régulateur de puissance d'aspiration
10. Bouton d'alimentation
11. Poignée
12. Brosse à parquet
13. Brosse Puissante (Turbo) pour les Poils des Animaux Domestiques
14. Suceur Plat pour Recoins
15. Suceur pour Meubles
- 16-17. Brosse arrondie

MONTAGE

Toujours débrancher l'appareil de la prise de courant avant de monter ou de démonter les accessoires.

Raccord du Tuyau

- Pour installer le tuyau, poussez l'extrémité du tuyau dans l'ouverture d'aspiration et tournez-le dans le sens des aiguilles d'une montre jusqu'à ce qu'il se verrouille en place.
- Pour retirer le tuyau, tenez l'extrémité du tuyau et tournez-le dans le sens contraire des aiguilles d'une montre.



Raccord des Tubes et des Accessoires

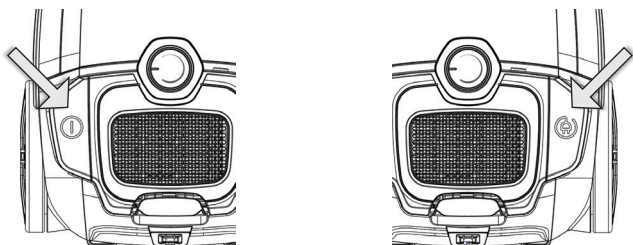
1. Insérez la poignée du tuyau dans une extrémité des tubes.
2. Ajustez les tubes à la longueur souhaitée.
 - Poussez vers l'avant la touche de déverrouillage sur le tube puis réglez. Relâchez la touche de déverrouillage jusqu'à ce que la longueur souhaitée soit atteinte.
3. Fixez l'accessoire de nettoyage souhaité à l'extrémité du tube.



Pour retirer les tubes et les accessoires, tenez bien chaque pièce et tirez-la fermement vers l'extérieur.

FONCTIONNEMENT

1. Retirez le cordon d'alimentation de l'appareil et insérez la fiche dans la prise de courant.
 - Une marque JAUNE sur le cordon d'alimentation indique la longueur de câble idéale. Ne prolongez pas le cordon d'alimentation au-delà de la marque ROUGE.
2. Appuyez sur le bouton d'alimentation situé en haut de l'appareil pour l'allumer.
 - Assurez-vous que le régulateur de puissance d'aspiration est réglé au minimum avant de mettre l'appareil en marche.



3. Vous pouvez rapidement réduire la puissance d'aspiration en poussant sur le régulateur de débit d'air sur la poignée du tuyau.
 - Poussez-le vers l'avant, la puissance d'aspiration augmentera; poussez-le vers l'arrière, la puissance d'aspiration sera réduite.
 - Vous pouvez également régler la puissance d'aspiration en réglant le régulateur de puissance d'aspiration.



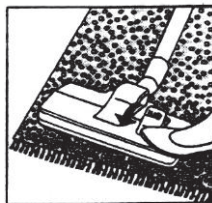
Utilisation des Accessoires de Nettoyage

- Brosse tapis / plancher à deux positions (Croquis pour référence seulement)

Position 1: Poils étendus
Pour planchers durs



Position 2: Poils rétractés
Pour tapis



Brosse à parquet

Pour plancher en bois et carrelage.



Brosse Puissante (Turbo) pour les Poils des Animaux Domestiques

Pour les escaliers et les surfaces difficiles à nettoyer. Particulièrement adapté pour enlever les poils des animaux domestiques.



Suceur Plat pour Recoins

Pour angles et points inaccessibles.



Suceur pour Meubles

Pour le nettoyage des tissus, canapés, etc.



Brosse arrondie

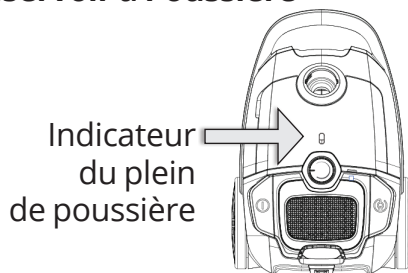
Pour l'époussetage des étagères, des meubles, etc.

NETTOYAGE ET ENTRETIEN

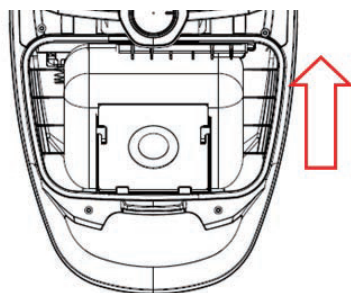
Éteignez toujours l'appareil et débranchez-le de la prise de courant avant d'effectuer tout entretien ou nettoyage. Nettoyez l'extérieur de l'appareil avec un chiffon légèrement humide. Séchez soigneusement avant l'utilisation.

Vidange et Remplacement du Réservoir à Poussière

Lorsque l'indicateur du plein de poussière est de couleur rouge, le sac à poussière est plein. Vous devez vider ou remplacer le sac à poussière s'il est bouché.



1. Soulevez le clip du couvercle avant pour ouvrir le réservoir à poussière.
2. Retirez le sac à poussière de son support.

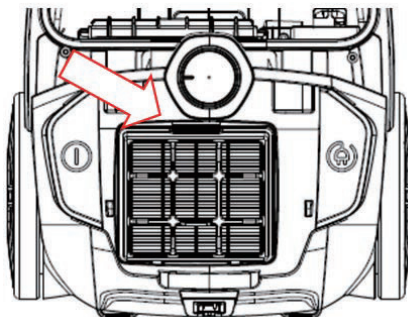


3. Videz le sac à poussière ou remplacez-le par un neuf.
4. Fixez le sac à poussière sur son support et fermez le couvercle avant jusqu'à ce que vous entendiez un déclic.

Nettoyage du Filtre HEPA

Le filtre HEPA (Haute Efficacité Sur les Particules d'Air) est un système efficace pour éliminer presque tous les polluants intérieurs, les acariens, les pollens et les spores de moisissure.

1. Retirez la grille du filtre de sortie d'air, puis retirez le filtre HEPA.
2. Lavez-les à l'eau courante et laissez-les sécher complètement. **N'UTILISEZ PAS DES DÉTERGENTS POUR NETTOYER LE FILTRE.**
3. Après le nettoyage, remplacez le filtre HEPA, puis fixez la grille de sortie d'air sur l'appareil jusqu'à ce qu'un clic se fasse entendre.



Rembobinage du Cordon d'Alimentation

Lorsqu'il n'est pas utilisé, débranchez l'appareil de la prise de courant, puis appuyez sur le bouton de rembobinage du cordon pour rembobiner le cordon d'alimentation.

Attention: Veillez à rembobiner le cordon d'alimentation en le tenant par la fiche afin d'éviter les blessures dues à un effet de coup de fouet.

Entreposage

Insérez le support de la brosse à sol avec les tubes dans le clip de rangement situé à l'arrière de l'appareil.

DEPANNAGE

Veillez vérifier les détails suivants avant de faire réparer votre appareil par un réparateur agréé.

Problème	Cause Eventuelle	Solution Eventuelle
L'aspirateur ne marche pas.	<ol style="list-style-type: none">1. Vérifiez si la fiche d'alimentation est fermement insérée dans la prise de courant.2. Vérifiez si l'interrupteur d'alimentation de l'appareil est allumé.	<ol style="list-style-type: none">1. Réinsérez la fiche dans la prise de courant et assurez-vous qu'elle est branchée.2. Appuyez sur le bouton d'alimentation pour allumer l'aspirateur.
La puissance d'aspiration devient faible.	<ol style="list-style-type: none">1. Vérifiez si le tuyau, la brosse ou le tube sont bouchés ou endommagés.2. Vérifiez si le réservoir à poussière est plein.3. Vérifiez si le filtre est bouché et si les tubes sont correctement attachés.	<ol style="list-style-type: none">1. Retirez immédiatement l'obstruction.2. Videz le réservoir à poussière.3. Nettoyez le filtre ou réassemblez les tubes.
Le cordon d'alimentation n'est pas entièrement enroulé.	Vérifiez si le cordon d'alimentation est tordu.	Retirez le cordon d'alimentation à sa longueur optimale et rembobinez-le.
Le cordon d'alimentation ne peut pas être retiré.	Le cordon d'alimentation peut être tordu.	Rembobinez ou faites entrer et sortir le cordon plusieurs fois en appuyant sur le bouton de rembobinage du cordon.

ÉLIMINATION



En tant que revendeur responsable, nous nous soucions de l'environnement.

Par conséquent, nous vous invitons à suivre la procédure d'élimination appropriée pour l'appareil et les matériaux d'emballage. Cela contribuera à préserver les ressources naturelles et à garantir qu'il sera recyclé de manière à protéger la santé et l'environnement.

Vous devez éliminer cet appareil et son emballage conformément aux lois et réglementations locales.

Vu que cet appareil contient des composants électroniques, il doit être éliminé ainsi que ses accessoires séparément des déchets ménagers lorsqu'il arrive en fin de vie.

Contactez votre autorité locale pour en savoir plus sur l'élimination et le recyclage.

L'appareil doit être amené à votre point de collecte local pour être recyclé. Certains points de collecte acceptent les appareils gratuitement.

Toutes les images du manuel sont uniquement à des fins explicatives. La forme réelle de l'appareil que vous avez acheté peut-être légèrement différente, mais les fonctions sont identiques.

La société ne peut être tenue responsable des informations mal imprimées. La conception et les spécifications du produit pour des raisons telles que l'amélioration du produit sont sujettes à modification sans préavis.

Pour plus de détails veuillez vous adresser au fabricant au numéro de téléphone +30 211 300 3300 ou à l'agence commerciale. Toute mise à jour future du manuel sera téléchargée sur notre site Web. Il est conseillé de toujours vérifier la version la plus récente.



Veillez scanner ici pour télécharger la dernière version de ce manuel.

www.inventorappliances.com/fr/manuels

Activez votre Garantie

- Visitez notre site Web et activez votre garantie via le lien ci-dessous ou en scannant le code QR

<https://www.inventorappliances.com/fr/carte-de-garantie-de-2-ans>



- Remplissez tous les champs comme indiqué ci-dessous

Pour activer la carte de garantie, veuillez remplir les champs suivants

Détails du Propriétaire

Nom Complet*

Adresse*

Code Postal*

Numéro de téléphone*

Adresse électronique*

Abonnez-vous à notre Newsletter Inventor



* Champ requis

Avec la carte actuelle de garantie vous acceptez les termes et conditions.

ENVOYER

Détails de l'Appareil

Type de l'Appareil*

Numéro de série de l'appareil*

Date d'achat*

Numéro de facture*

Détails Supplémentaires

- Une fois la soumission de garantie accomplie, un message de confirmation sera envoyé à votre courrier électronique

AVVERTENZE IMPORTANTI

Leggere le seguenti istruzioni attentamente prima di utilizzare l'apparecchio e conservare per riferimenti futuri.

- Questo apparecchio è destinato esclusivamente all'uso domestico e non deve essere utilizzato per scopi diversi dall'uso previsto, ad esempio per usi o fini industriali o commerciali.
- Se il cavo di alimentazione è danneggiato, deve essere sostituito dal produttore, il suo agente di servizio o da una persona similmente qualificata.
- Per istruzioni dettagliate sia sul metodo che sulla frequenza di pulizia ma anche per le precauzioni che devono essere intraprese durante la manutenzione da parte dell'utente, consultare la sezione "Pulizia e manutenzione".
- Questo apparecchio può essere utilizzato da bambini di età pari o superiore a 8 anni e da persone con ridotte facoltà fisiche, sensoriali o mentali nonché da persone prive di sufficiente esperienza o conoscenza dello stesso purchè sorvegliate da una persona responsabile della loro sicurezza o se istruite in merito all'utilizzo sicuro dell'apparecchio e consapevoli degli eventuali rischi derivanti da un utilizzo improprio. La pulizia e la manutenzione spettanti all'utente non devono essere eseguite da bambini a meno che non abbiano più di 8 anni e siano sotto la supervisione di un adulto.
- La spina deve essere scollegata dalla presa di corrente prima di effettuare qualsiasi pulizia o manutenzione.

Al fine di evitare sia incidenti, lesioni personali, fuoco che il danneggiamento dell'unità stessa è severamente proibito aspirare i seguenti oggetti o sostanze :

- Non aspirare oggetti grandi o taglienti, come il vetro.
- Non aspirare liquidi nocivi o corrosivi (solventi, corrosivi, detergenti ...).
- Non aspirare sostanze infiammabili o esplosive come benzina o alcool.

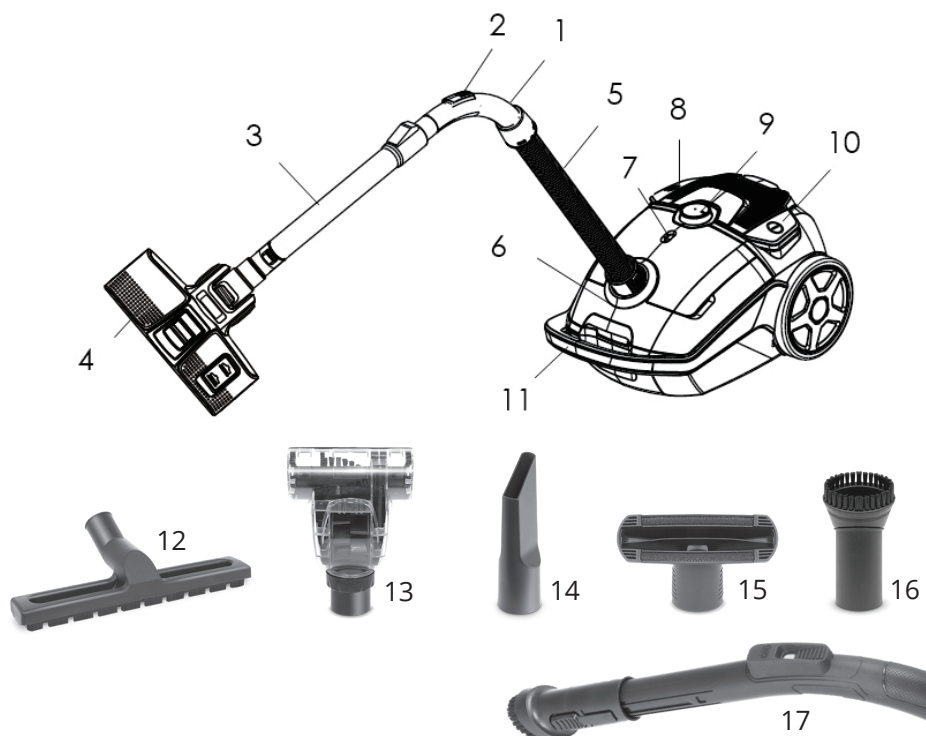
- Non aspirare oggetti incandescenti (sigarette, fiammiferi, ceneri calde).
- Per avere istruzioni dettagliate inerenti all'uso corretto e sicuro dell'apparecchio, fare riferimento alla sezione " Utilizzo-Funzionamento".

IMPORTANTI ISTRUZIONI DI SICUREZZA

Per ridurre il rischio di incendio, scosse elettriche o lesioni:

- Spegnere sempre e scollegare l'apparecchio dalla presa di corrente quando non è in uso, durante l'installazione o la rimozione dei componenti o prima della pulizia o della manutenzione.
- Non scollegare la spina tirando il cavo di alimentazione. Per staccare la spina, afferrare la spina e non il cavo di alimentazione.
- Non utilizzare l'aspirapolvere con mani o piedi bagnati.
- Non utilizzare mai l'aspirapolvere senza filtri.
- Non utilizzare l'apparecchio all'aperto o su superfici bagnate.
- Non tirare o trasportare l'apparecchio con il cavo di alimentazione
- L'apparecchio deve essere utilizzato esclusivamente per gli scopi previsti e come descritto in questo manuale di istruzioni.
- Non utilizzare l'apparecchio per aspirare acqua o altri liquidi.
- Per evitare scosse elettriche, non immergere l'apparecchio, il cavo di alimentazione o la spina in acqua o altri liquidi.
- Non utilizzare accessori che non siano raccomandati dal produttore.
- Il tubo deve essere controllato regolarmente e non deve essere usato se danneggiato.
- Non utilizzare l'aspirapolvere troppo vicino a caloriferi, radiatori e altre superfici calde.
- Non lasciare l'apparecchio incustodito quando è in funzione.

IDENTIFICAZIONE DELLE PARTI



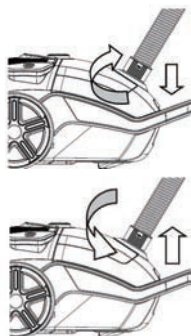
1. Manico
2. Regolatore del flusso d'aria
3. Tubo telescopico
4. Spazzola Potente
5. Tubo flessibile
6. Attacco tubo flessibile di aspirazione
7. Indicatore contenitore pieno
8. Pulsante di riavvolgimento del cavo
9. Regolatore della potenza di aspirazione
10. Pulsante di accensione (ON) e di spegnimento (OFF)
11. Maniglia di trasporto frontale.
12. Spazzola per parquet
13. Spazzola Potente (Turbo) adatta per i peli di animali domestici.
14. Ugello per fessure
15. Ugello la pulizia di tutti i tessuti di rivestimento.
- 16-17. Ugello arrotondato

MONTAGGIO

Rimuovere sempre la spina dalla presa di corrente prima di montare o smontare gli accessori.

Collegamento del Tubo

- Per fissare il tubo flessibile, inserire l'estremità del tubo flessibile nell'apposito attacco. Bloccare il tubo in posizione ruotandolo in senso orario.
- Per rimuovere il tubo basterà ruotarlo leggermente in senso antiorario.



Collegamento Tubi e Accessori

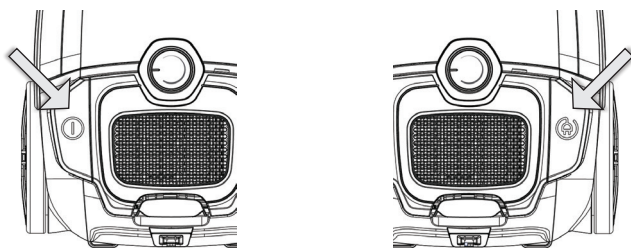
1. Inserire il tubo telescopico nel manico .
2. Regolare il tubo alla lunghezza desiderata.
 - Spingere in avanti l'interruttore sul tubo, quindi regolare. Rilasciare l'interruttore fino a raggiungere la lunghezza desiderata.
3. Inserire l'accessorio di pulizia desiderato all'altra estremità del tubo.



Per rimuovere i tubi e gli accessori, tenere saldamente ciascun pezzo e tirare con decisione.

UTILIZZO-FUNZIONAMENTO

1. Estrarre il cavo di alimentazione dall'apparecchio e inserire la spina nella presa di corrente.
 - Un segno GIALLO sul cavo di alimentazione indica la lunghezza del cavo ideale. Non estendere il cavo di alimentazione oltre il segno ROSSO.
2. Premere il pulsante di accensione sulla parte superiore dell'apparecchio per accendere l'apparecchio.
 - Assicurarsi che il regolatore della potenza di aspirazione sia impostato nella posizione minima prima di accendere l'apparecchio.



3. È possibile ridurre rapidamente la potenza di aspirazione premendo il regolatore del flusso d'aria sull'impugnatura del tubo flessibile.
 - Spingendolo in avanti, la potenza di aspirazione aumenterà spingendolo indietro, la potenza di aspirazione diminuirà.
 - È anche possibile regolare la potenza di aspirazione regolando il regolatore della potenza di aspirazione.



Uso degli Accessori per la pulizia

- Spazzola per moquette / pavimento a doppia posizione (i disegni sono solo a scopo esplicativo.)

Posizione 1: Setole estese
Per pulire i pavimenti duri



Posizione 2: setole retratte
Per la pulizia dei tappeti



Spazzola per parquet

Adatta per pavimenti in legno o pavimenti lisci e piastrelle.



Spazzola Potente (Turbo) adatta per i peli di animali domestici

Per scale e superfici difficili da pulire.
Adatta per rimuovere i peli di animali domestici



Ugello per fessure

Ugello per aspirare la polvere da angoli, bordi, fessure o per tutti i punti inaccessibili.



Ugello la pulizia di tutti i tessuti di rivestimento

Ugello la pulizia di tutti i tessuti di rivestimento, come rivestimenti di scale, sedie, divani, tappezzerie d` auto ecc.



Ugello arrotondato

Ugello per rimuovere la polvere dai mobili ecc.

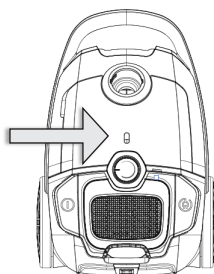
MANUTENZIONE E PULIZIA

Spegnere sempre l'apparecchio e scollegare la spina dalla presa di corrente prima di eseguire qualsiasi intervento di manutenzione o pulizia. Pulire l'esterno dell'apparecchio con un panno leggermente umido. Asciugare accuratamente prima dell'uso. Asciugare accuratamente prima dell'uso.

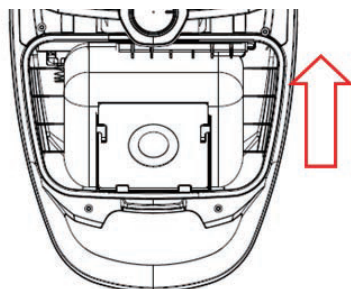
Svuotamento e Sostituzione del Contenitore Raccogli Polvere

Quando l'indicatore del contenitore raccogli polvere diventa rosso, il sacchetto raccogli polvere è pieno. Occorre svuotare o sostituire il sacchetto dalla polvere se è pieno o intasato

Indicatore
contenitore
pieno



1. Sollevare il coperchio anteriore per aprire lo scomparto polvere.
2. Rimuovere il sacchetto raccogli polvere dalla sua posizione originale



3. Svuotare il sacchetto raccogli polvere o sostituirlo con uno nuovo.
4. Posizionare il sacchetto raccogli polvere nella sua posizione iniziale e chiudere il coperchio anteriore.

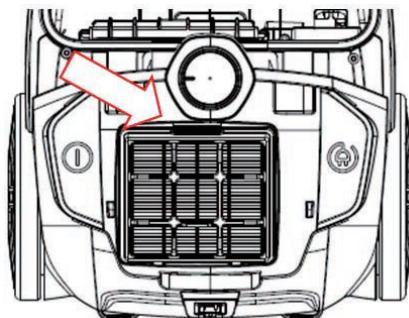
Pulizia del Filtro HEPA

Il filtro ad alta efficienza per particolato (HEPA) è un filtro efficace destinato a rimuovere quasi tutti gli inquinanti interni, gli acari della polvere, i pollini e le spore della muffa.

1. Rimuovere la griglia del filtro di uscita dell'aria e in seguito rimuovere il filtro HEPA.
2. Lavarli entrambi con l'acqua corrente lasciandoli asciugare completamente.

NON UTILIZZARE DETERGENTI PER PULIRE IL FILTRO.

3. Effettuata la pulizia, inserire il filtro HEPA alla sua posizione iniziale seguita dalla griglia di uscita dell'aria nell'apparecchio fino a sentire il tipico clic di fissaggio.



Riavvolgimento del Cavo di Alimentazione

Quando non è in uso, scollegare l'apparecchio dalla presa di corrente e quindi premere il pulsante di riavvolgimento del cavo per riavvolgere il cavo di alimentazione.

Attenzione: Prestare particolare attenzione a riavvolgere il cavo di alimentazione tenendo la spina per evitare lesioni.

Stoccaggio

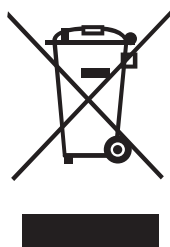
L'aspirapolvere può essere riposta in posizione verticale sulla sua base. Inserire il portaspazzole con i tubi nella clip sul retro dell'apparecchio.

DOMANDE FREQUENTI E SUGGERIMENTI PER LA RISOLUZIONE DEI PROBLEMI PIU' COMMUNI

Controllare la seguente tabella prima di contattare un agente di assistenza autorizzato per riparare l'apparecchio:

Problema	Causa possibile	Possibile soluzione
L'aspirapolvere non funziona.	<ol style="list-style-type: none"> 1. Controllare se la spina di alimentazione è inserita correttamente nella presa di corrente. 2. Controllare se il pulsante di accensione dell'apparecchio è premuto. 	<ol style="list-style-type: none"> 1. Reinscrivere la spina nella presa di corrente e assicurarsi che ci sia elettricità. 2. Premere il pulsante di accensione per accendere l'aspirapolvere.
La potenza di aspirazione si riduce.	<ol style="list-style-type: none"> 1. Controllare se il tubo, la spazzola sono intasati o danneggiati. 2. Controllare se il serbatoio della polvere è pieno. 3. Controllare se il filtro è intasato, o se il tubo è correttamente collegato. 	<ol style="list-style-type: none"> 1. Rimuovere immediatamente l'ostruzione. 2. Svuotare il serbatoio dalla polvere. 3. Pulire il filtro re-inserendo i tubi.
Il cavo di alimentazione non si riavvolge completamente.	Controllare se il cavo di alimentazione è attorcigliato.	Estrarre il cavo di alimentazione alla sua massima lunghezza e provare a riavvolgere.
Il cavo di alimentazione non può essere estratto.	Il cavo di alimentazione potrebbe essere attorcigliato.	Riavvolgere o tirare il cavo più volte premendo il pulsante di riavvolgimento del cavo.

SMALTIMENTO



Come produttore responsabile ci prendiamo cura dell'ambiente. Pertanto, la invitiamo a seguire la procedura prevista per lo smaltimento dell'apparecchiatura e dei suoi materiali di imballaggio. Ciò contribuirà a salvaguardare le risorse naturali e garantire un riciclaggio adeguato in modo tale da proteggere la salute e l'ambiente.

È necessario smaltire questo elettrodomestico e il suo imballaggio in conformità con le leggi e i regolamenti locali. Poiché questo elettrodomestico contiene componenti elettronici, l'apparecchio e i suoi accessori devono essere smaltiti separatamente dai rifiuti domestici quando l'apparecchio raggiunge la fine del suo ciclo di vita.

Contattare l'autorità locale per informazioni sullo smaltimento e sul riciclaggio.

L'apparecchio deve essere portato al punto di raccolta locale per lo smaltimento. Alcuni punti di raccolta accettano l'apparecchio gratuitamente.

Tutte le immagini del manuale fornite sono solo a scopo esplicativo. La forma effettiva dell'unità acquistata può essere leggermente diversa, ma le operazioni e le funzioni sono uguali. L'azienda non assume alcuna responsabilità per errori di stampa. Il design e le specifiche tecniche sono soggetti a modifiche senza preavviso a causa del continuo miglioramento delle nostre attrezzature.

Per ulteriori informazioni in merito, si prega di contattare il produttore al numero telefonico +30 211 300 3300 o con il negozio di vendita. Tutti gli aggiornamenti di questo manuale saranno disponibili sul nostro sito Web pertanto consigliamo vivamente di verificare sempre la versione aggiornata dello stesso.



Si prega di scansionare qui per scaricare l'ultima versione di questo manuale.

www.inventorappliances.com/it/manuali

Attiva la tua garanzia

- Visita il nostro sito web e attiva la tua garanzia tramite il link sottostante o tramite la scansione del codice QR

<http://www.inventorappliances.com/garanzia>



- Compilare tutti i campi come indicato di seguito

Per attivare la garanzia elettronica si prega di compilare i campi seguenti

Dettagli del proprietario

Nome Completo*

Indirizzo di posta*

Codice Postale*

Numero telefonico*

Email*

Sottoscriviti al nostro servizio di Newsletter



* Campo obbligatorio

Con la presente garanzia elettronica l'utente accetta i termini e le condizioni

INVIARE

Dettagli dell'Unità

Tipo di Unità*

Numero seriale dell'Unità*

Data di acquisto*

Numero di fattura*

Dettagli aggiuntivi

- Una volta completata la presentazione della garanzia, verrà inviato un messaggio di conferma alla tua email

PRECAUCIONES

Por favor lea cuidadosamente las siguientes instrucciones antes de utilizar el aparato y conserve el manual para futuras consultas.

- Este aparato está diseñado únicamente para uso doméstico y no debe utilizarse para ningún otro propósito distinto a su uso previsto, como para uso industrial o en un entorno comercial.
- Si el cable de alimentación está dañado, debe ser sustituido por el fabricante, representante o persona cualificada para evitar peligros.
- Para las instrucciones detalladas sobre el método y la frecuencia de limpieza y las precauciones durante el mantenimiento por parte del usuario, consulte la sección "Limpieza y mantenimiento".
- Este equipo no está diseñado para ser utilizado por niños menores de 8 años y personas con capacidades físicas, sensoriales o mentales reducidas o con falta de experiencia o conocimiento. Los niños y esas personas deben estar vigilados y deben ser plenamente conscientes de los peligros que supone su uso. Los niños no deben jugar con el aparato. La limpieza y el mantenimiento del equipo no deben ser realizados por niños sin supervisión.
- El enchufe debe desenchufarse de la toma de corriente antes de cualquier limpieza o mantenimiento.

Está estrictamente prohibido aspirar los siguientes objetos o sustancias; aspirarlos podría suponer daños para la aspiradora o causar una calamidad como fuego, provocando accidentes o / y lesiones corporales:

- No aspire objetos rotos grandes o afilados, como cristales.
- No aspire líquidos dañinos ni erosivos (solventes, corrosivos, detergentes ...).

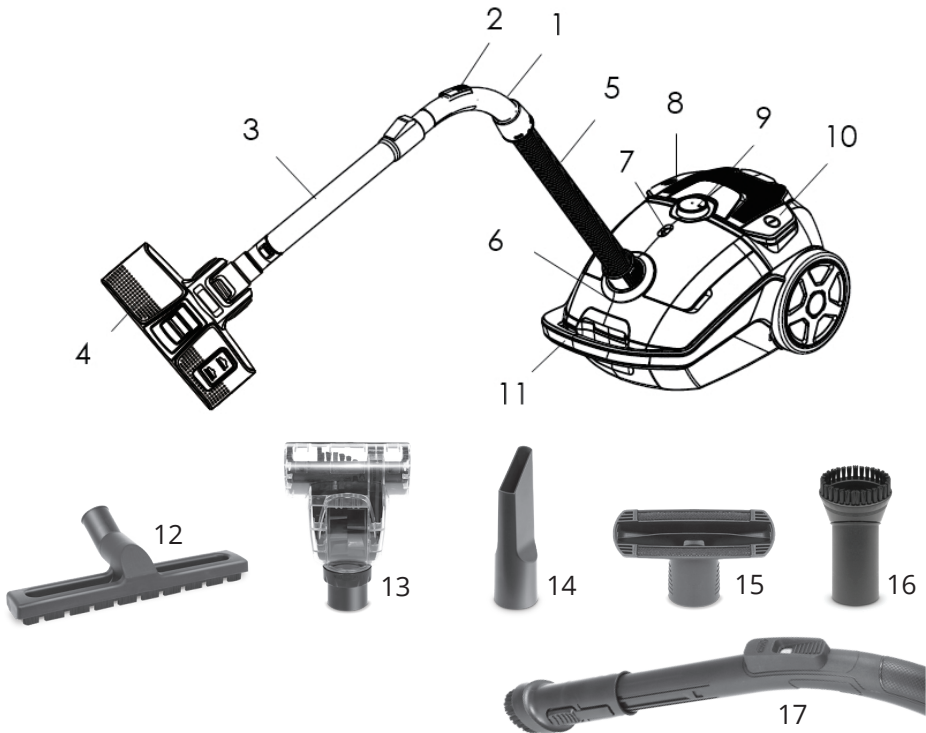
- No aspire sustancias inflamables o explosivas como la gasolina o el alcohol.
- No aspire objetos que estén encendidos (cigarrillos, fósforos, cenizas calientes).
- Para las instrucciones detalladas sobre el uso del aparato, consulte la sección "Funcionamiento".

INSTRUCCIONES IMPORTANTES DE SEGURIDAD

Para reducir el riesgo de incendio, electrocución o lesiones:

- Por favor lea cuidadosamente todas las instrucciones antes de utilizar el aparato y conserve el manual para futuras consultas.
- Apague y desconecte siempre el aparato de la red eléctrica cuando no esté en uso, al encajar o desencajar las piezas o antes de la limpieza o mantenimiento.
- No tire del cable de alimentación para desenchufar el aparato de la toma de corriente. Desconecte el enchufe.
- No utilice el aparato al aire libre o sobre superficies mojadas.
- No tire del cable de alimentación o utilice el cable para cargar y transportar la unidad.
- El aparato solo debe usarse para el propósito previsto, tal como se describe en este manual de instrucciones.
- No utilice la aspiradora con las manos o los pies mojados.
- Nunca utilice la aspiradora sin los filtros.
- Para evitar electrocuciones, nunca sumerja el producto en agua ni en ningún otro líquido.
- No utilice el aparato para aspirar agua o cualquier otro líquido.
- No utilice con el aparato accesorios no recomendados por el fabricante.
- La manguera debe revisarse regularmente y no debe utilizarse si está dañada.
- No utilice la unidad cerca de fuentes de calor, sustancias químicas, radiadores, materiales inflamables o fuego ni exponga la unidad a la luz directa del sol.
- No deje el aparato sin vigilancia cuando esté encendido.

IDENTIFICACIÓN DE LAS PARTES



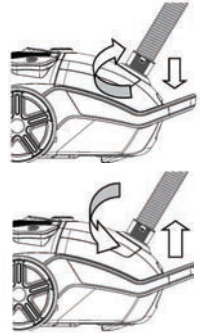
- | | |
|--------------------------------------|-------------------------------------|
| 1. Mango de Manguera | 9. Regulador de potencia de succión |
| 2. Regulador de flujo de aire | 10. Botón Encendido/Apagado |
| 3. Tubo Telescópico | 11. Asa |
| 4. Cepillo Potente | 12. Cepillo para parquet |
| 5. Manguera | 13. Cepillo Potente |
| 6. Conector de Manguera | 14. Boquilla Estrecha |
| 7. Indicador de bolsa de polvo llena | 15. Cepillo Pequeño |
| 8. Botón Recogecables | 16-17. Cepillo para Polvo |

MONTAJE

Desconecte siempre el enchufe de la toma de corriente antes de ajustar o desajustar los accesorios.

Conectar la Manguera

- Para colocar la manguera, empújela firmemente en el conector de la manguera y gírela hacia la derecha hasta que encaje en su lugar.
- Para retirar la manguera, sostenga el extremo de la manguera y gírela en sentido contrario.



Conectar Tubos y Accesorios

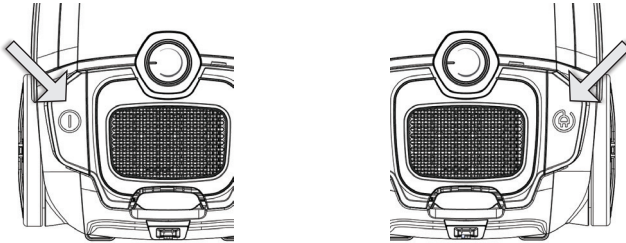
1. Inserte el mango de la manguera en un extremo de los tubos.
2. Ajuste los tubos a la longitud deseada.
 - Empuje hacia delante el interruptor en el tubo y luego ajuste. Suelte el interruptor al lograr la longitud deseada.
3. Coloque el accesorio de limpieza deseado en el extremo del tubo.



Para retirar los tubos y accesorios, sujete cada pieza firmemente y sepárela.

FUNCIONAMIENTO

1. Extraiga el cable de alimentación del aparato e inserte el enchufe en la toma de corriente.
 - Una marca AMARILLA en el cable de alimentación indica la longitud ideal del cable. No extienda el cable de alimentación más allá de la marca ROJA.
2. Presione el botón de encendido/apagado en la parte superior de la aspiradora para encenderla.
 - Asegúrese de que el regulador de potencia de succión esté en la posición mínima antes de encender el aparato.



3. Puede reducir rápidamente la potencia de succión presionando el regulador de flujo de aire en el mango de la manguera.
 - Empuje hacia delante; la potencia de succión aumentará. Empuje hacia atrás; la potencia de succión reducirá.
 - También puede ajustar la potencia de succión ajustando el regulador de potencia de succión.



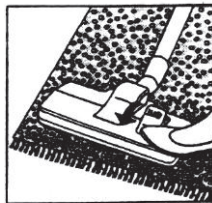
Usar Accesorios de Limpieza

- Cepillo de alfombra / piso de doble cara (Los dibujos solo aparecen con fines aclaratorios)

Posición 1: Cerdas extendidas
Para suelos duros



Posición 2: Cerdas retiradas
Para alfombras



Cepillo para parquet

Adecuado para suelos de madera, suelos delicados y baldosas.



Cepillo Potente

Para escaleras y superficies que es difícil limpiar. Ideal para retirar pelos de mascotas.



Boquilla Estrecha

Para esquinas o puntos inaccesibles.



Cepillo Pequeño

Adecuado para sofás, telas etc.



Cepillo para Polvo

Para quitar el polvo en estanterías, muebles etc.

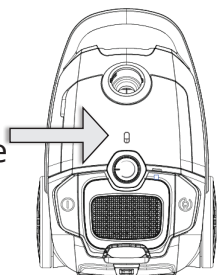
LIMPIEZA Y MANTENIMIENTO

Apague siempre el aparato y desenchúfelo de la toma de corriente antes de realizar el mantenimiento o la limpieza. Limpie el exterior del aparato con un paño ligeramente húmedo. Seque bien antes de usar.

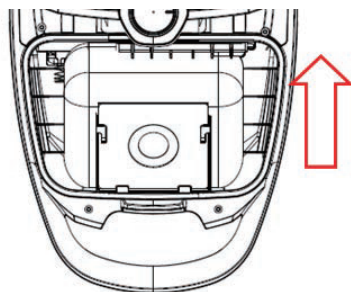
Vaciar y Reemplazar la Bolsa de Polvo

Cuando el indicador de bolsa de polvo está en rojo, la bolsa de polvo está llena. Vacíe o reemplace la bolsa si está en mal estado.

Indicador de bolsa de polvo llena



1. Levante la abrazadera de la cubierta frontal para abrir el tanque de polvo.
2. Retire la bolsa de polvo del soporte de la bolsa de polvo.

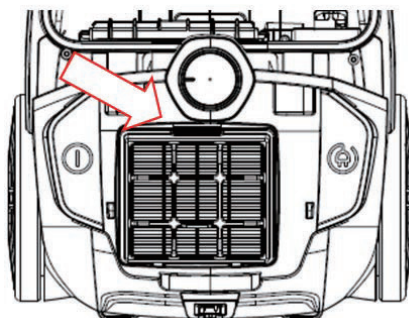


3. Vacíe la bolsa de polvo o reemplácela con una nueva.
4. Coloque la bolsa de polvo en su soporte y cierre la cubierta frontal hasta que se escuche un clic.

Limpeza del Filtro HEPA

El filtro de aire particulado de alta eficiencia (HEPA) es un filtro eficaz para eliminar casi todos los contaminantes del interior, ácaros del polvo, polen y esporas de moho.

1. Retire la rejilla del filtro de salida de aire y luego retire el filtro HEPA.
2. Lave ambos accesorios con agua corriente y déjelos secar completamente.
NO UTILICE DETERGENTES PARA LIMPIAR EL FILTRO.
3. Después de limpiar, vuelva a colocar el filtro HEPA y luego la rejilla de salida de aire al aparato hasta que se escuche un clic.



Rebobinado del Cable de Alimentación

Cuando no esté en uso, desenchufe el aparato de la toma de corriente y luego presione el botón recogecables para recoger el cable de alimentación.

PRECAUCIÓN: Tenga especial cuidado al rebobinar el cable de alimentación sujetándolo por el enchufe para evitar lesiones.

Mantenimiento

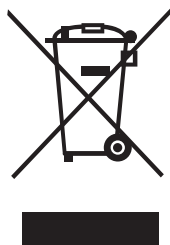
Inserte el soporte del cepillo para piso con los tubos en el clip de almacenamiento en la parte posterior del aparato.

SOLUCIÓN DE PROBLEMAS

Verifique la siguiente tabla antes de ponerse en contacto con un agente de servicio autorizado para la reparación del aparato.

Problema	Posible Causa	Solución Sugerida
La aspiradora no funciona.	<ol style="list-style-type: none">1. Compruebe si el enchufe de alimentación está firmemente insertado en la toma de corriente.2. Compruebe si el botón de encendido del aparato está presionado.	<ol style="list-style-type: none">1. Inserte el enchufe nuevamente en la toma de corriente y asegúrese de que hay electricidad.2. Presione el botón de encendido/apagado para encender la aspiradora.
La potencia de succión disminuye.	<ol style="list-style-type: none">1. Compruebe si la manguera, el cepillo o el tubo están obstruidos o dañados.2. Compruebe si el tanque de polvo está lleno.3. Compruebe si el filtro está obstruido y si el tubo está correctamente conectado.	<ol style="list-style-type: none">1. Retire inmediatamente la obstrucción.2. Vacíe el depósito de polvo.3. Limpie el filtro o vuelva a montar la manguera y el tubo.
El cable de alimentación no se rebobina completamente.	Compruebe si el cable de alimentación está torcido.	Tire del cable de alimentación a su máxima longitud e intente rebobinarlo.
El cable de alimentación no se puede sacar.	El cable de alimentación puede estar torcido.	Rebobine o tire del cable varias veces presionando el botón recogecables.

ELIMINACIÓN



Como fabricante responsable nos preocupamos por el medio ambiente. Como tal, le recomendamos que siga el procedimiento correcto para la eliminación del aparato y los materiales de embalaje. Esto ayudará a conservar los recursos naturales y garantiza un reciclaje adecuado de manera que proteja la salud y el medio ambiente.

Debe desechar este dispositivo y su embalaje según las disposiciones legales pertinentes.

Debido a que este dispositivo contiene componentes eléctricos, el dispositivo y sus accesorios deben ser eliminados por separado de la basura doméstica cuando el dispositivo llegue al final de su vida útil.

Póngase en contacto con las autoridades locales para obtener información sobre la eliminación y el reciclaje.

El aparato debe llevarse a su punto de recogida local para su reciclaje. Algunos puntos de recogida aceptan el aparato de forma gratuita.

Todas las imágenes del manual se ofrecen solo a título aclaratorio. La forma real de la unidad que ha adquirido puede variar ligeramente, pero las funciones y características son las mismas.

La empresa no será responsable por cualquier información mal impresa. El diseño y las especificaciones del producto por motivos, como la mejora del producto, están sujetos a cambios sin previo aviso. Consulte con el fabricante al +30 211 300 3300 o con el departamento de ventas para obtener más detalles. Cualquier actualización futura del manual aparecerá en nuestra página web y se recomienda verificar siempre la última versión



Escanear aquí para descargar la última versión de este manual.
www.inventorappliances.com/es/manuales

Active su garantía

- Visite nuestra página web y active su garantía a través del siguiente enlace o escaneando el código QR

<http://www.inventorappliances.com/garantia>



- Rellene todos los campos tal y como se muestra a continuación

Para activar la tarjeta de garantía, por favor, rellene los siguientes campos

Datos del Propietario

Nombre completo*

Dirección*

Código Postal*

Número de Teléfono*

Correo Electrónico*

Suscríbese al boletín informativo de Inventor



* Campo obligatorio

Mediante la presente tarjeta de garantía, acepta los términos y condiciones.

ENVIAR

Datos de la Unidad

Tipo de Unidad*

Número de Serie de la unidad*

Fecha de compra*

Número de factura*

Datos Adicionales

- Una vez que la presentación de la garantía se haya completado, recibirá un mensaje de confirmación en su correo electrónico



VACUUM CLEANER



V 1.1

